

ГОСТ 25346—89

МЕЖГОСУДАРСТВЕННЫЙ СТАНДАРТ

---

**ОСНОВНЫЕ НОРМЫ ВЗАИМОЗАМЕНИМОСТИ**

**ЕДИНАЯ СИСТЕМА ДОПУСКОВ  
И ПОСАДОК**

**ОБЩИЕ ПОЛОЖЕНИЯ, РЯДЫ ДОПУСКОВ  
И ОСНОВНЫХ ОТКЛОНЕНИЙ**

Издание официальное

**М Е Ж Г О С У Д А Р С Т В Е Н Н Ы Й     С Т А Н Д А Р Т****Основные нормы взаимозаменяемости****ЕДИНАЯ СИСТЕМА ДОПУСКОВ И ПОСАДОК****Общие положения, ряды допусков и основных отклонений****ГОСТ  
25346—89**Basic norms of interchangeability. Unified system of tolerances and fits.  
General, series of tolerances and fundamental deviations

ОКСТУ 0070

Дата введения 01.01.90

Настоящий стандарт распространяется на гладкие элементы деталей, цилиндрические и ограниченные параллельными плоскостями, а также на образованные ими посадки и устанавливает термины, определения и условные обозначения, допуски и основные отклонения системы допусков и посадок для размеров до 3150 мм и любых линейных размеров, если они не установлены другими стандартами.

**1. ОСНОВНЫЕ ПОЛОЖЕНИЯ****1.1. Термины и определения**

1.1.1. **Размер** — числовое значение линейной величины (диаметра, длины и т. п.) в выбранных единицах измерения.

1.1.2. **Действительный размер** — размер элемента, установленный измерением с допускаемой погрешностью.

1.1.3. **Предельные размеры** — два предельно допустимых размера элемента, между которыми должен находиться (или которым может быть равен) действительный размер (см. п. 1.4).

1.1.4. **Наибольший предельный размер** — наибольший допустимый размер элемента (черт. 1).

1.1.5. **Наименьший предельный размер** — наименьший допустимый размер элемента (черт. 1).

1.1.6. **Номинальный размер** — размер, относительно которого определяются отклонения (черт. 1 и 2).

1.1.7. **Отклонение** — алгебраическая разность между размером (действительным или предельным размером) и соответствующим номинальным размером.

1.1.8. **Действительное отклонение** — алгебраическая разность между действительным и соответствующим номинальным размерами.

1.1.9. **Предельное отклонение** — алгебраическая разность между предельным и соответствующим номинальным размерами. Различают верхнее и нижнее предельные отклонения.

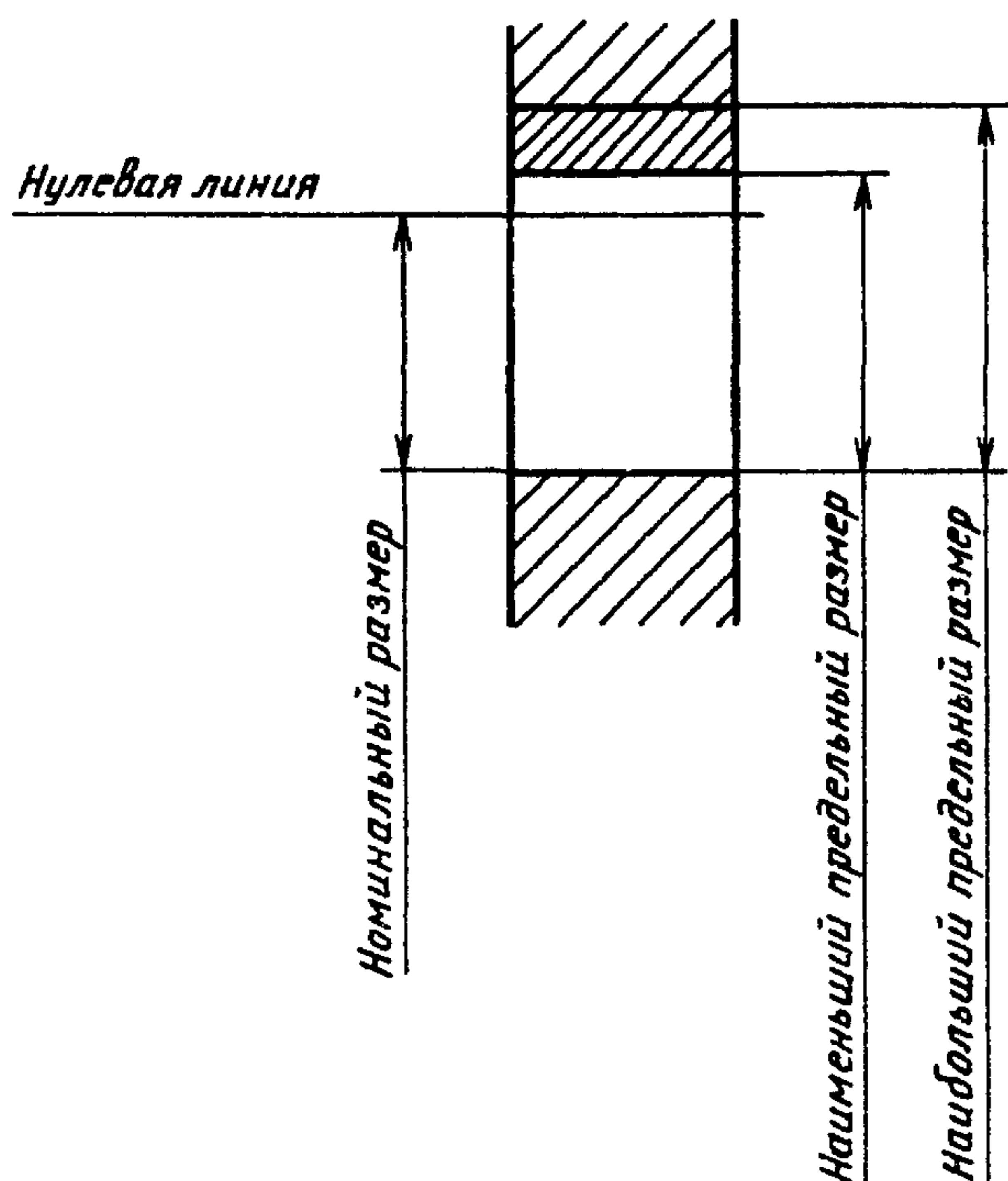
1.1.10. **Верхнее отклонение ES, es** — алгебраическая разность между наибольшим предельным и соответствующим номинальным размерами (черт. 2).

**П р и м е ч а н и е.** ES — верхнее отклонение отверстия; es — верхнее отклонение вала.

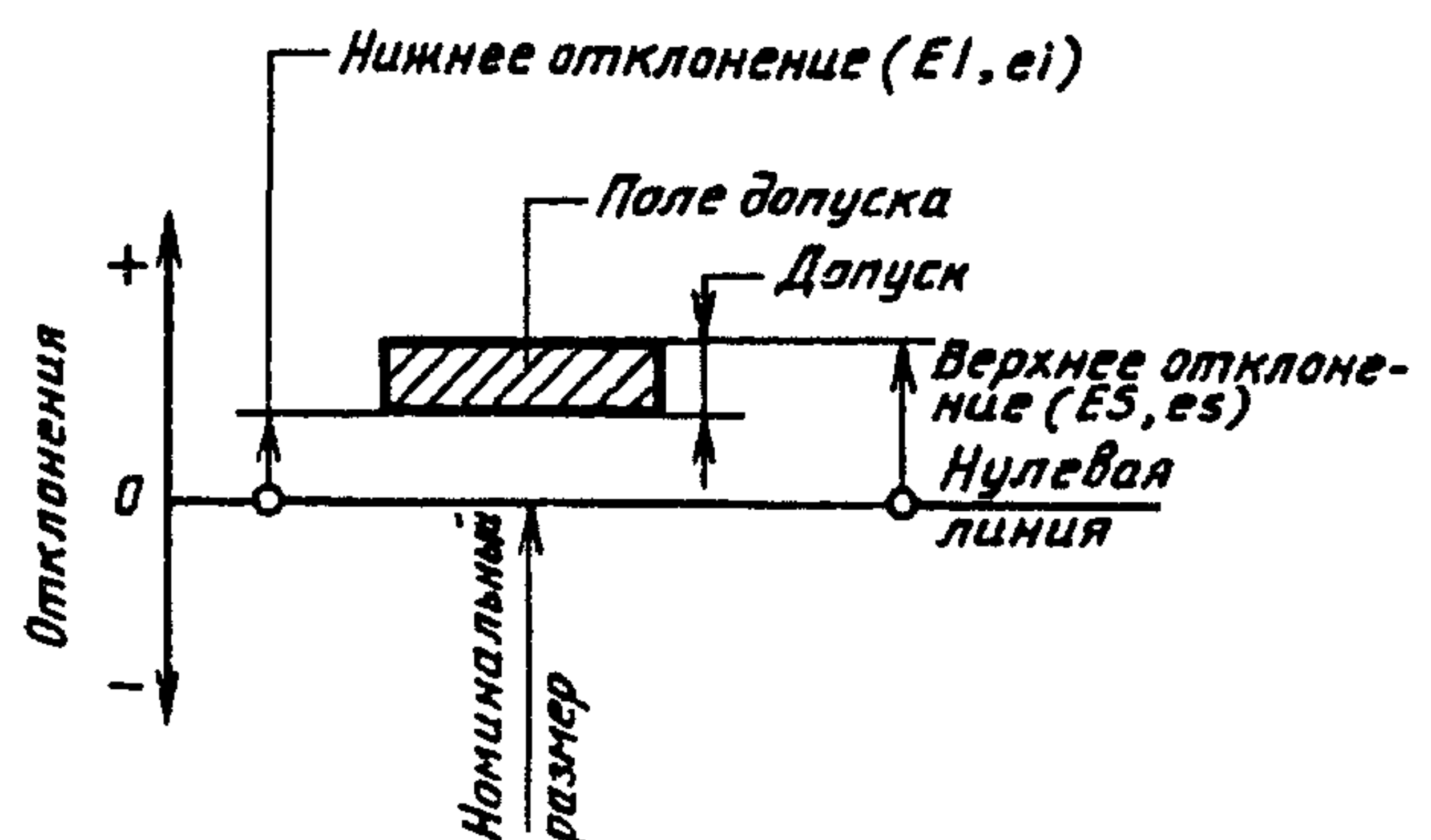
1.1.11. **Нижнее отклонение EI, ei** — алгебраическая разность между наименьшим предельным и соответствующим номинальным размерами (черт. 2).

**П р и м е ч а н и е.** EI — нижнее отклонение отверстия; ei — нижнее отклонение вала.

1.1.12. **Основное отклонение** — одно из двух предельных отклонений (верхнее или нижнее), определяющее положение поля допуска относительно нулевой линии. В данной системе допусков и посадок основным является отклонение, ближайшее к нулевой линии.



Черт. 1



Черт. 2

1.1.13. **Нулевая линия** — линия, соответствующая номинальному размеру, от которой откладываются отклонения размеров при графическом изображении полей допусков и посадок. Если нулевая линия расположена горизонтально, то положительные отклонения откладываются вверх от нее, а отрицательные — вниз (черт. 2).

1.1.14. **Допуск  $T$**  — разность между наибольшим и наименьшим предельными размерами или алгебраическая разность между верхним и нижним отклонениями (черт. 2).

**Примечание.** Допуск — это абсолютная величина без знака.

1.1.15. **Стандартный допуск  $IT$**  — любой из допусков, устанавливаемых данной системой допусков и посадок.

**Примечание.** В дальнейшем в стандарте под термином «допуск» понимают «стандартный допуск».

1.1.16. **Поле допуска** — поле, ограниченное наибольшим и наименьшим предельными размерами и определяемое величиной допуска и его положением относительно номинального размера. При графическом изображении поле допуска заключено между двумя линиями, соответствующими верхнему и нижнему отклонениям относительно нулевой линии (черт. 2).

1.1.17. **Квалитет (степень точности)** — совокупность допусков, рассматриваемых как соответствующие одному уровню точности для всех номинальных размеров.

1.1.18. **Единица допуска  $i, I$**  — множитель в формулах допусков, являющийся функцией номинального размера и служащий для определения числового значения допуска.

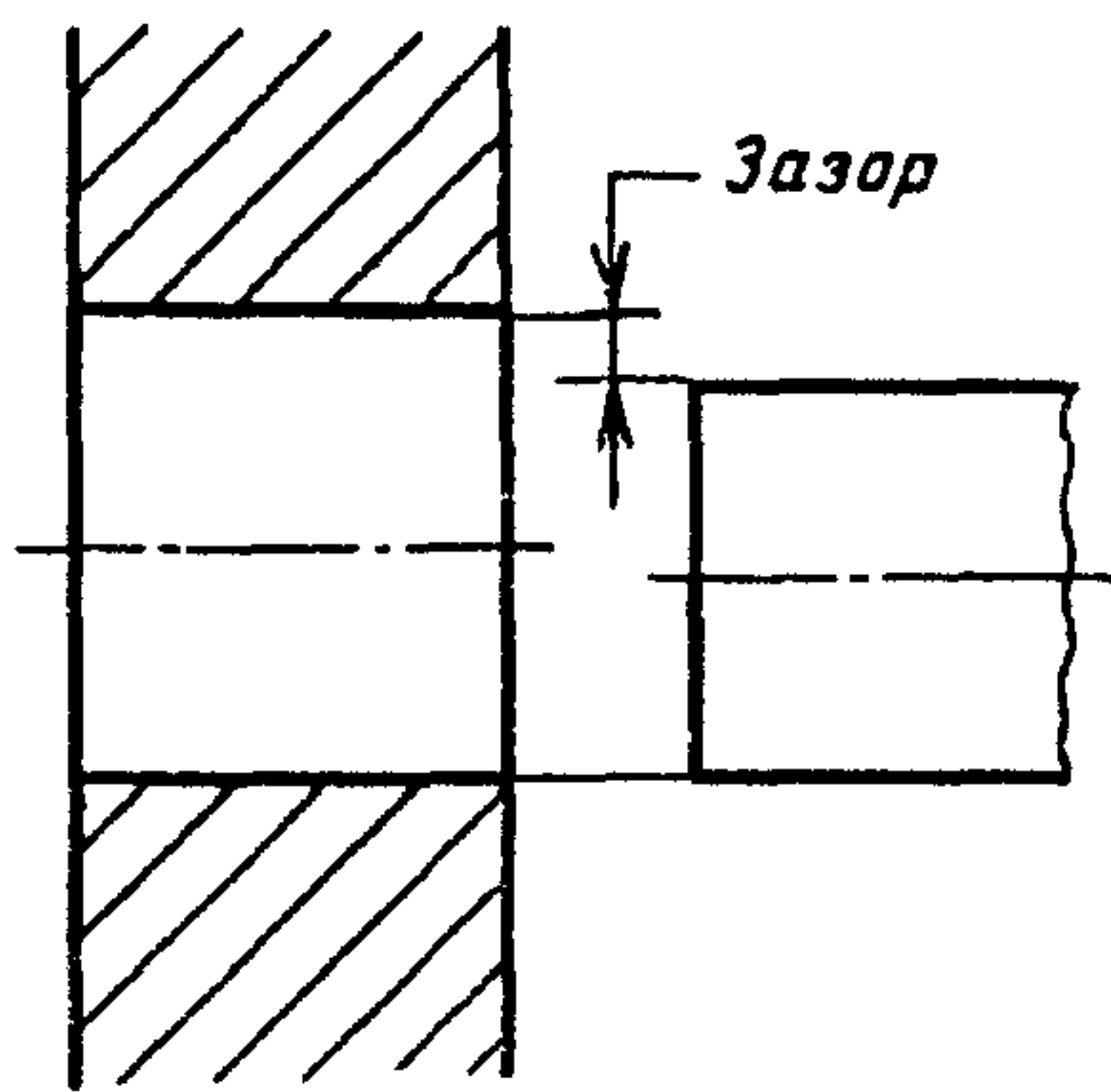
**Примечание.**  $i$  — единица допуска для номинальных размеров до 500 мм,  $I$  — единица допуска для номинальных размеров св. 500 мм.

1.1.19. **Вал** — термин, условно применяемый для обозначений наружных элементов деталей, включая и нецилиндрические элементы.

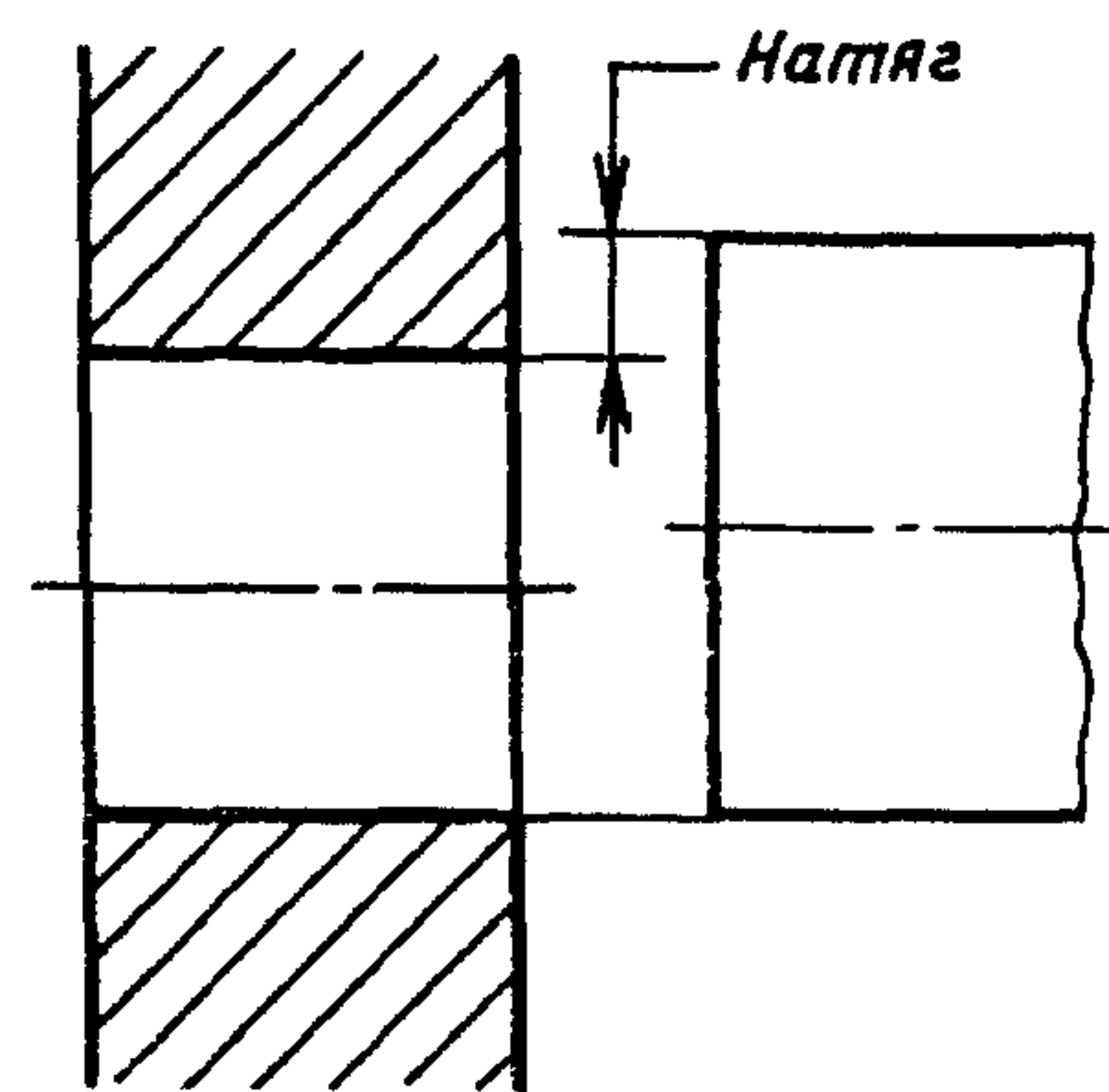
1.1.20. **Отверстие** — термин, условно применяемый для обозначения внутренних элементов деталей, включая и нецилиндрические элементы.

1.1.21. **Основной вал** — вал, верхнее отклонение которого равно нулю.

1.1.22. **Основное отверстие** — отверстие, нижнее отклонение которого равно нулю.



Черт. 3



Черт. 4

1.1.23. **Предел максимума материала** — термин, относящийся к тому из предельных размеров, которому соответствует наибольший объем материала, т. е. наибольшему предельному размеру вала или наименьшему предельному размеру отверстия.

*Примечание.* Применявшийся ранее термин «проходной предел» использовать не рекомендуется.

1.1.24. **Предел минимума материала** — термин, относящийся к тому из предельных размеров, которому соответствует наименьший объем материала, т. е. наименьшему предельному размеру вала или наибольшему предельному размеру отверстия.

*Примечание.* Применявшийся ранее термин «непроходной предел» использовать не рекомендуется.

1.1.25. **Посадка** — характер соединения двух деталей, определяемый разностью их размеров до сборки.

1.1.26. **Номинальный размер посадки** — номинальный размер, общий для отверстия и вала, составляющих соединение.

1.1.27. **Допуск посадки** — сумма допусков отверстия и вала, составляющих соединение.

1.1.28. **Зазор** — разность между размерами отверстия и вала до сборки, если размер отверстия больше размера вала (черт. 3).

1.1.29. **Натяг** — разность между размерами вала и отверстия до сборки, если размер вала больше размера отверстия (черт. 4).

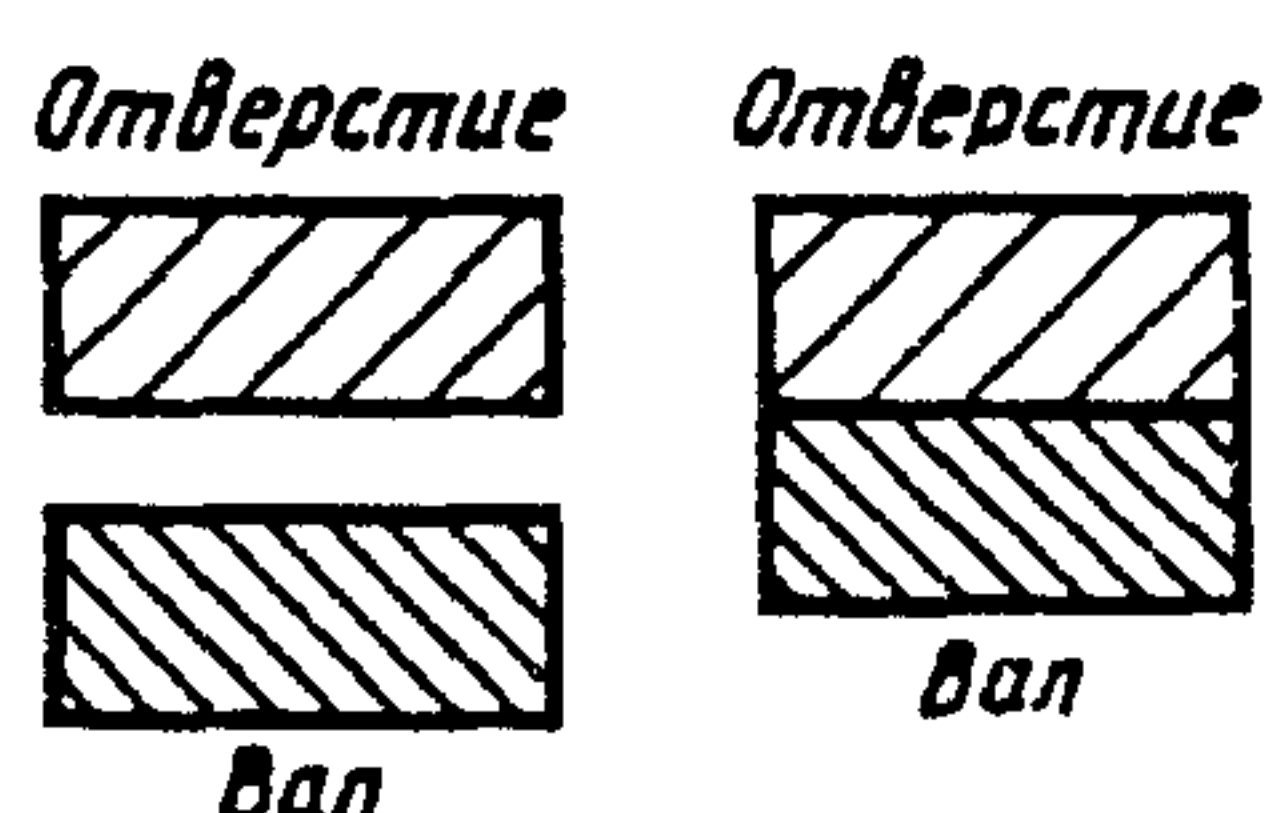
*Примечание.* Натяг можно определять как отрицательную разность между размерами отверстия и вала.

1.1.30. **Посадка с зазором** — посадка, при которой всегда образуется зазор в соединении, т. е. наименьший предельный размер отверстия больше наибольшего предельного размера вала или равен ему. При графическом изображении поле допуска отверстия расположено над полем допуска вала (черт. 5).

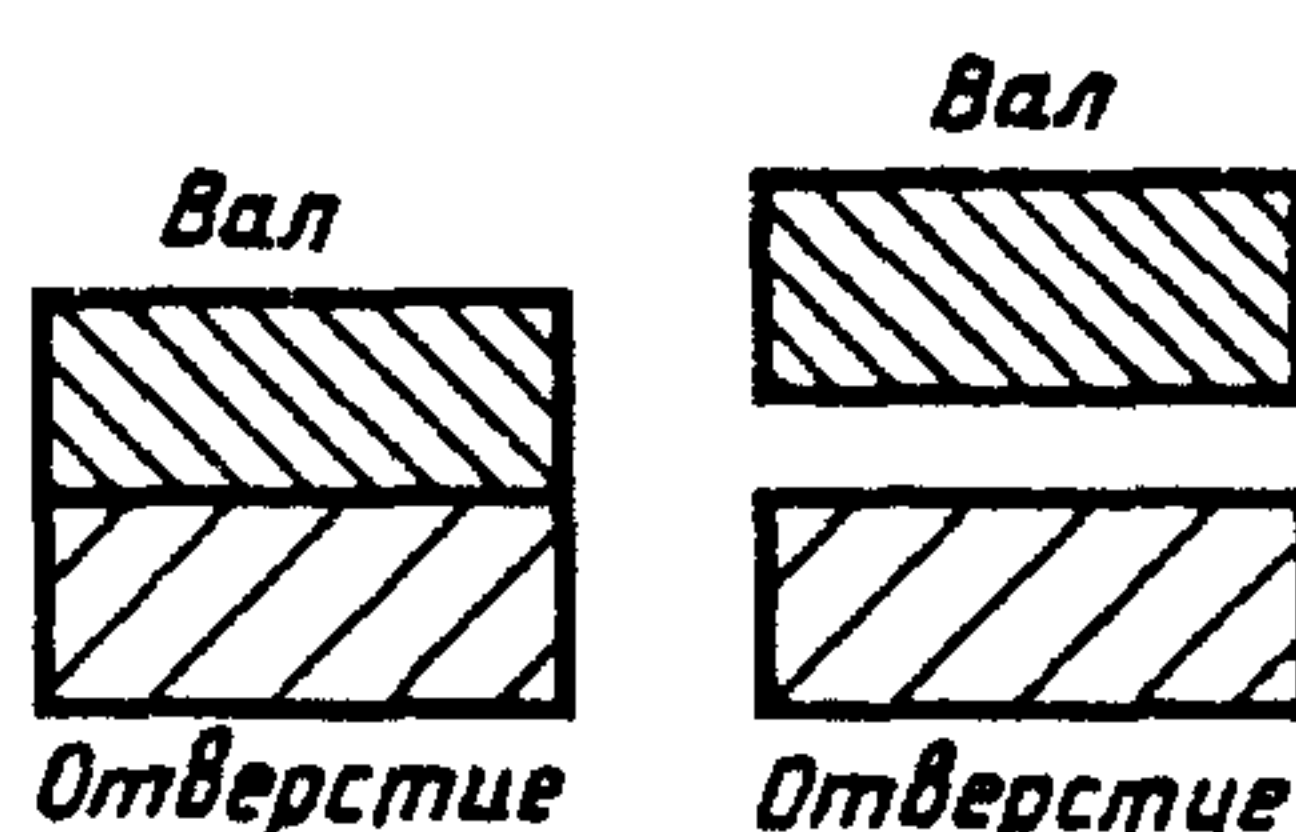
1.1.31. **Посадка с натягом** — посадка, при которой всегда образуется натяг в соединении, т. е. наибольший предельный размер отверстия меньше наименьшего предельного размера вала или равен ему. При графическом изображении поле допуска отверстия расположено под полем допуска вала (черт. 6).

1.1.32. **Переходная посадка** — посадка, при которой возможно получение как зазора, так и натяга в соединении, в зависимости от действительных размеров отверстия и вала. При графическом изображении поля допусков отверстия и вала перекрываются полностью или частично (черт. 7).

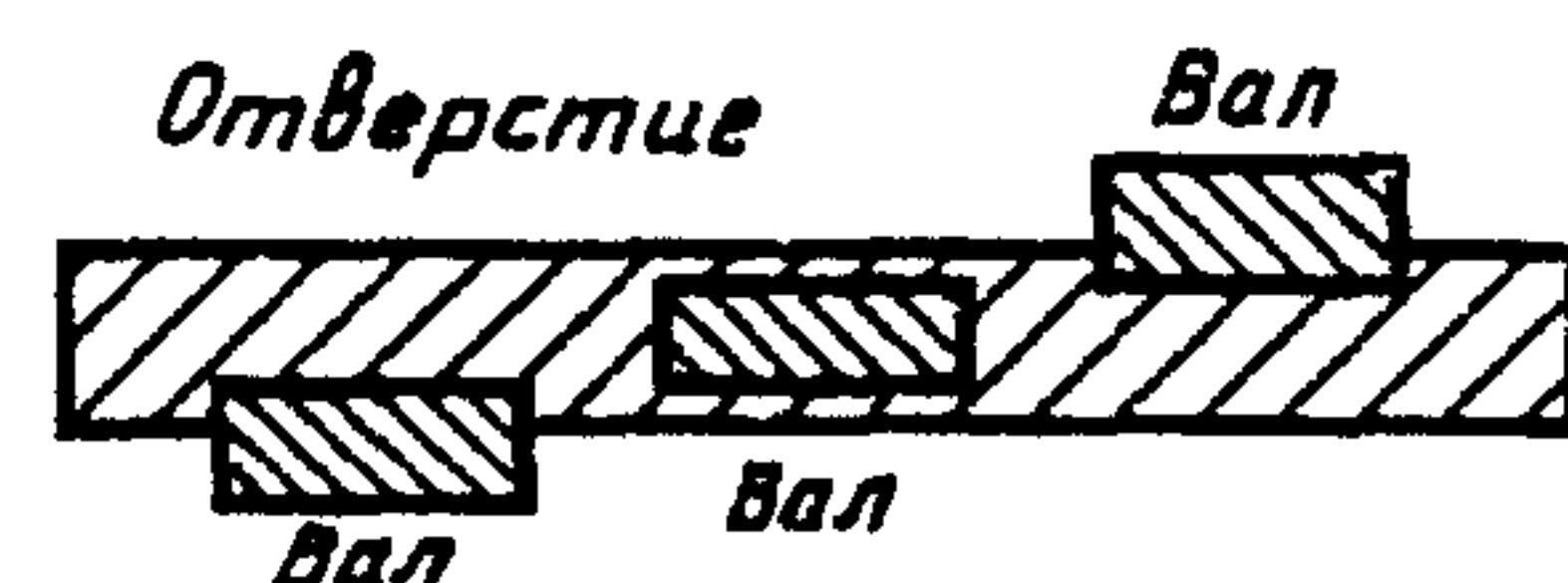
1.1.33. **Наименьший зазор** — разность между наименьшим предельным размером отверстия и наибольшим предельным размером вала в посадке с зазором (черт. 8).



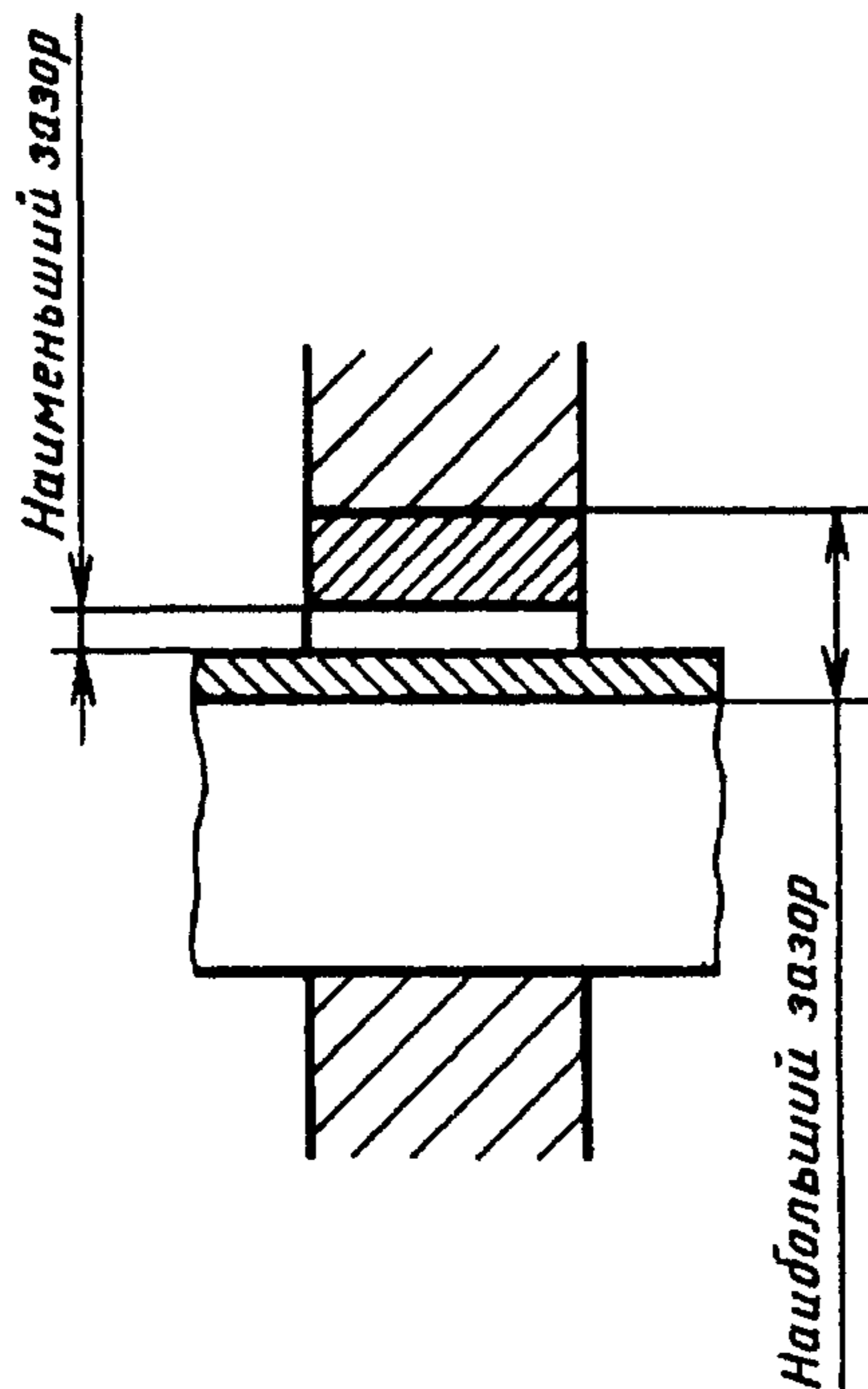
Черт. 5



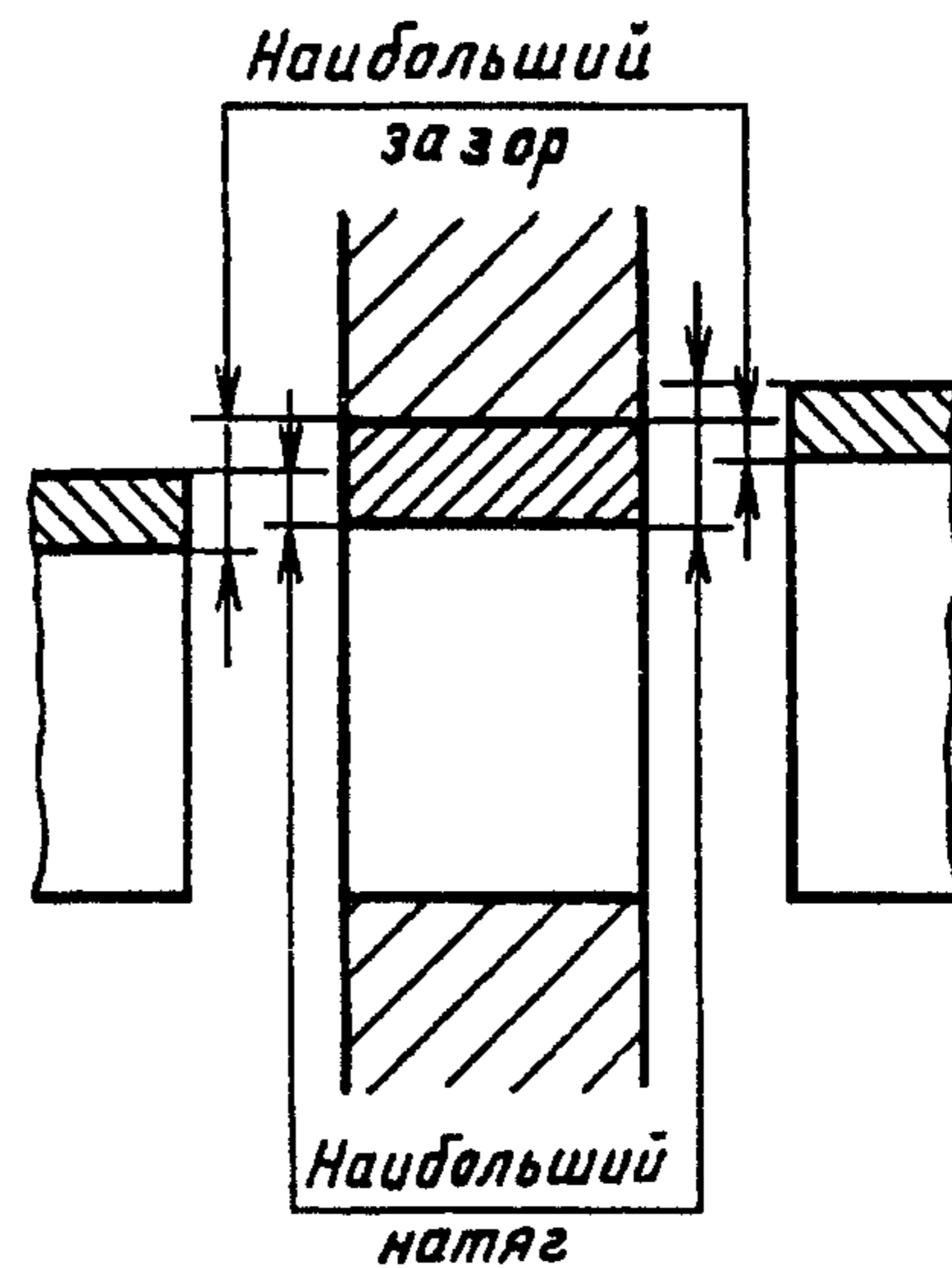
Черт. 6



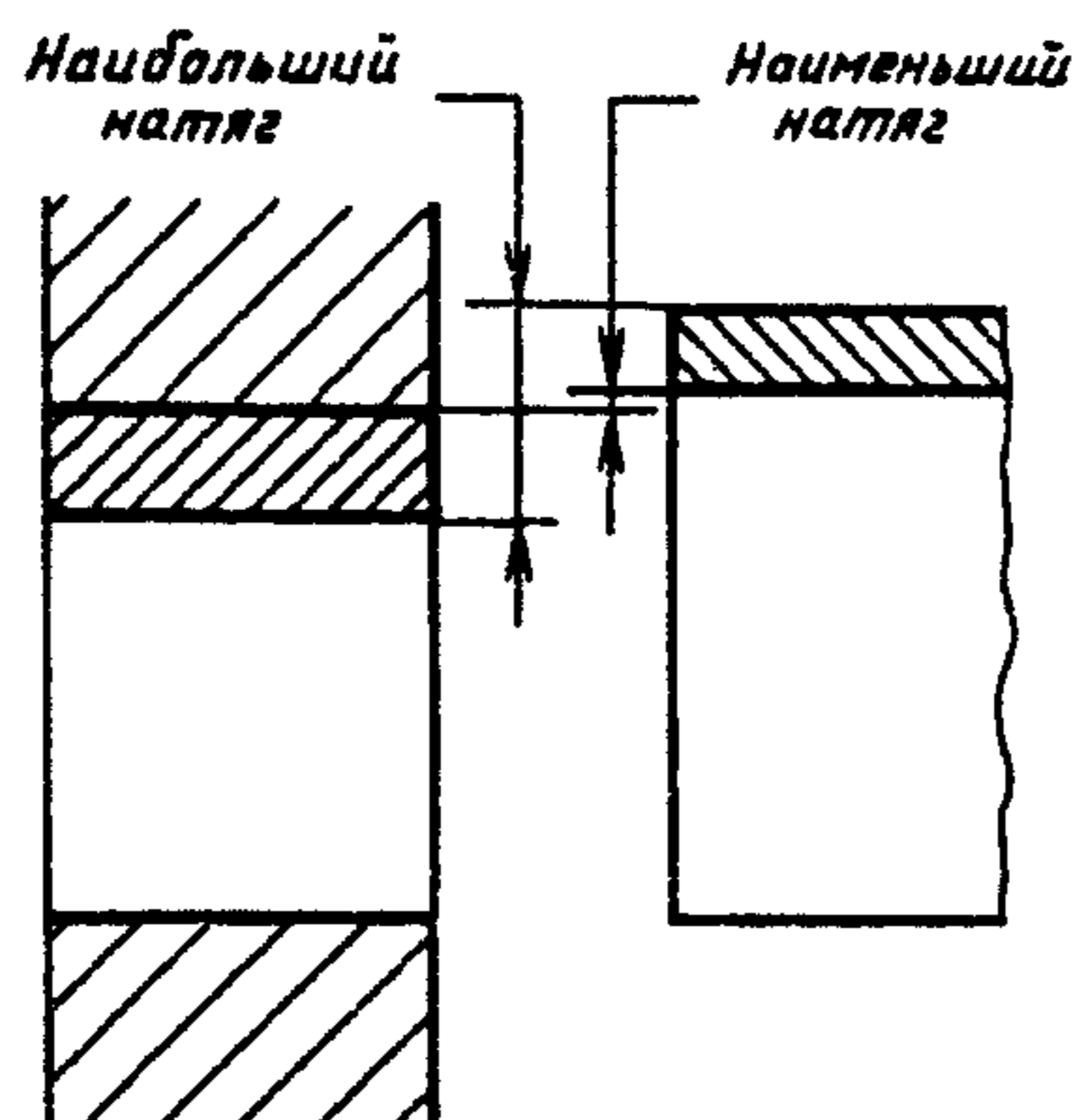
Черт. 7



Черт. 8



Черт. 9



Черт. 10

1.1.34. **Наибольший зазор** — разность между наибольшим предельным размером отверстия и наименьшим предельным размером вала в посадке с зазором или в переходной посадке (черт. 8 и 9).

1.1.35. **Наименьший натяг** — разность между наименьшим предельным размером вала и наибольшим предельным размером отверстия до сборки в посадке с натягом (черт. 10).

1.1.36. **Наибольший натяг** — разность между наибольшим предельным размером вала и наименьшим предельным размером отверстия до сборки в посадке с натягом или в переходной посадке (черт. 9 и 10).

1.1.37. **Посадки в системе отверстия** — посадки, в которых требуемые зазоры и натяги получаются сочетанием различных полей допусков валов с полем допуска основного отверстия (черт. 11).

1.1.38. **Посадки в системе вала** — посадки, в которых требуемые зазоры и натяги получаются сочетанием различных полей допусков отверстий с полем допуска основного вала (черт. 12).

## 1.2. Нормальная температура

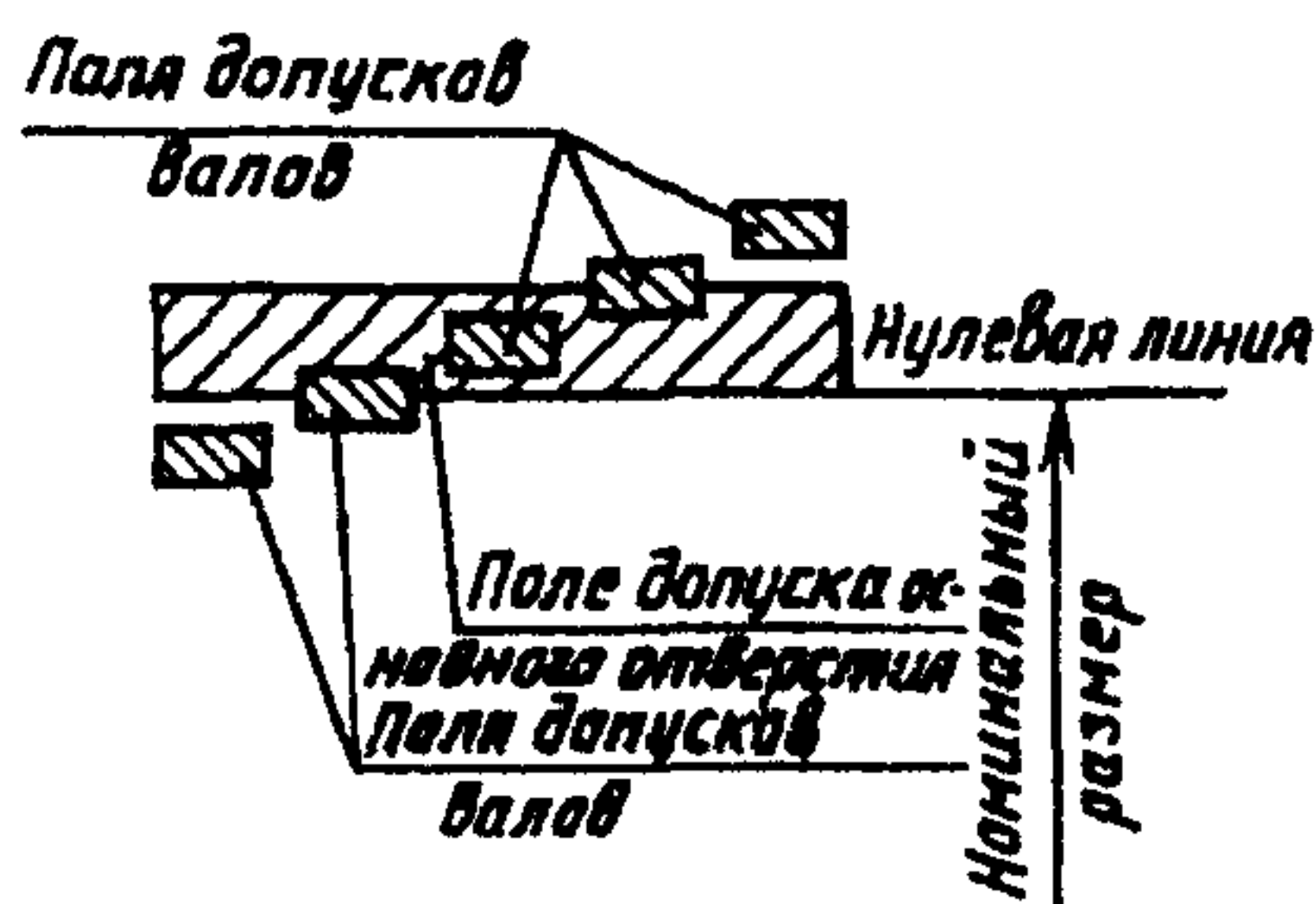
Допуски и предельные отклонения, установленные в настоящем стандарте, относятся к размерам деталей при температуре 20 °С.

## 1.3. Условные обозначения

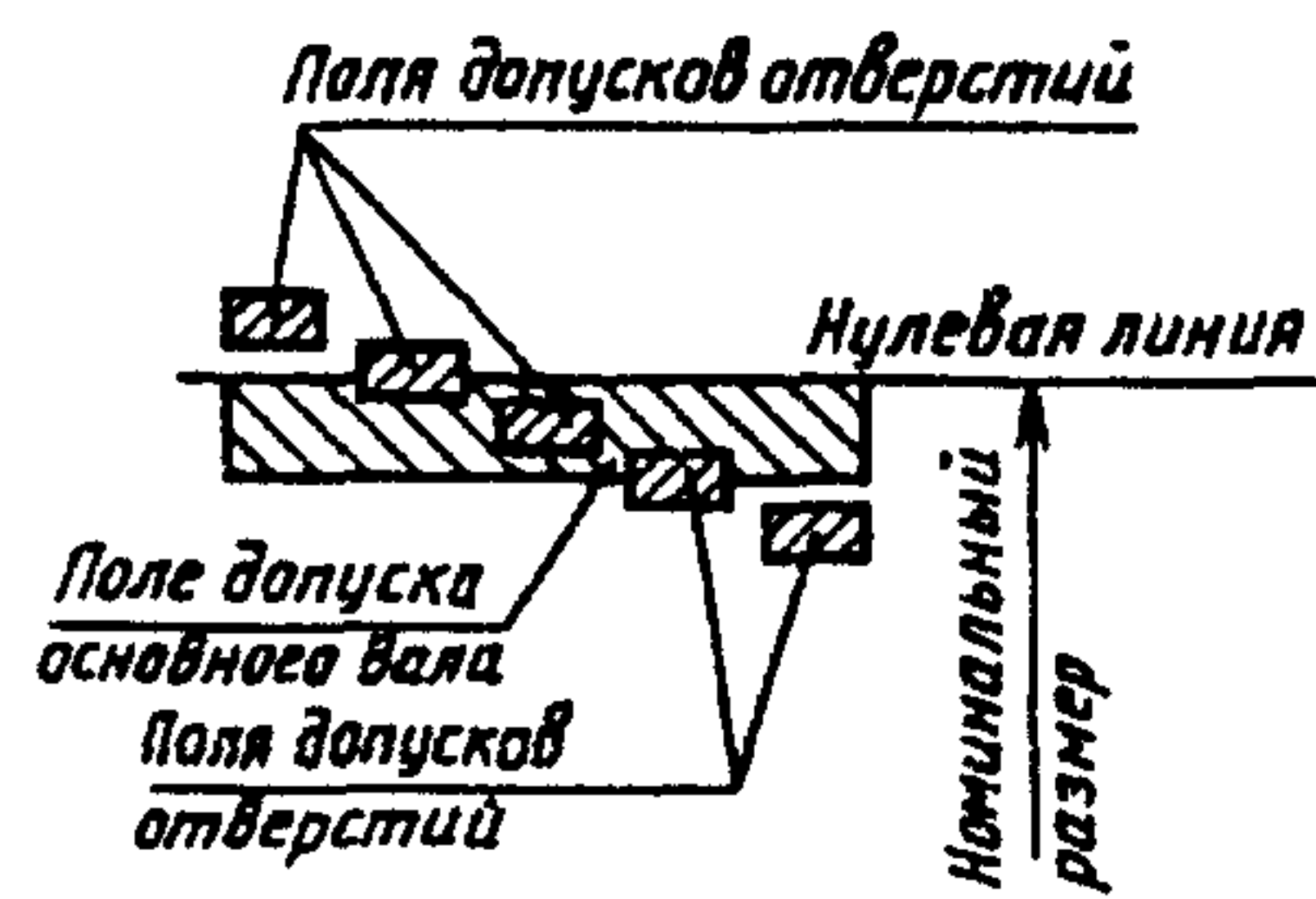
### 1.3.1. Квалитеты

Квалитеты обозначают порядковыми номерами, например 01, 7, 14.

Допуски по квалитетам обозначают сочетанием прописных букв IT с порядковым номером квалитета, например IT01, IT7, IT14.

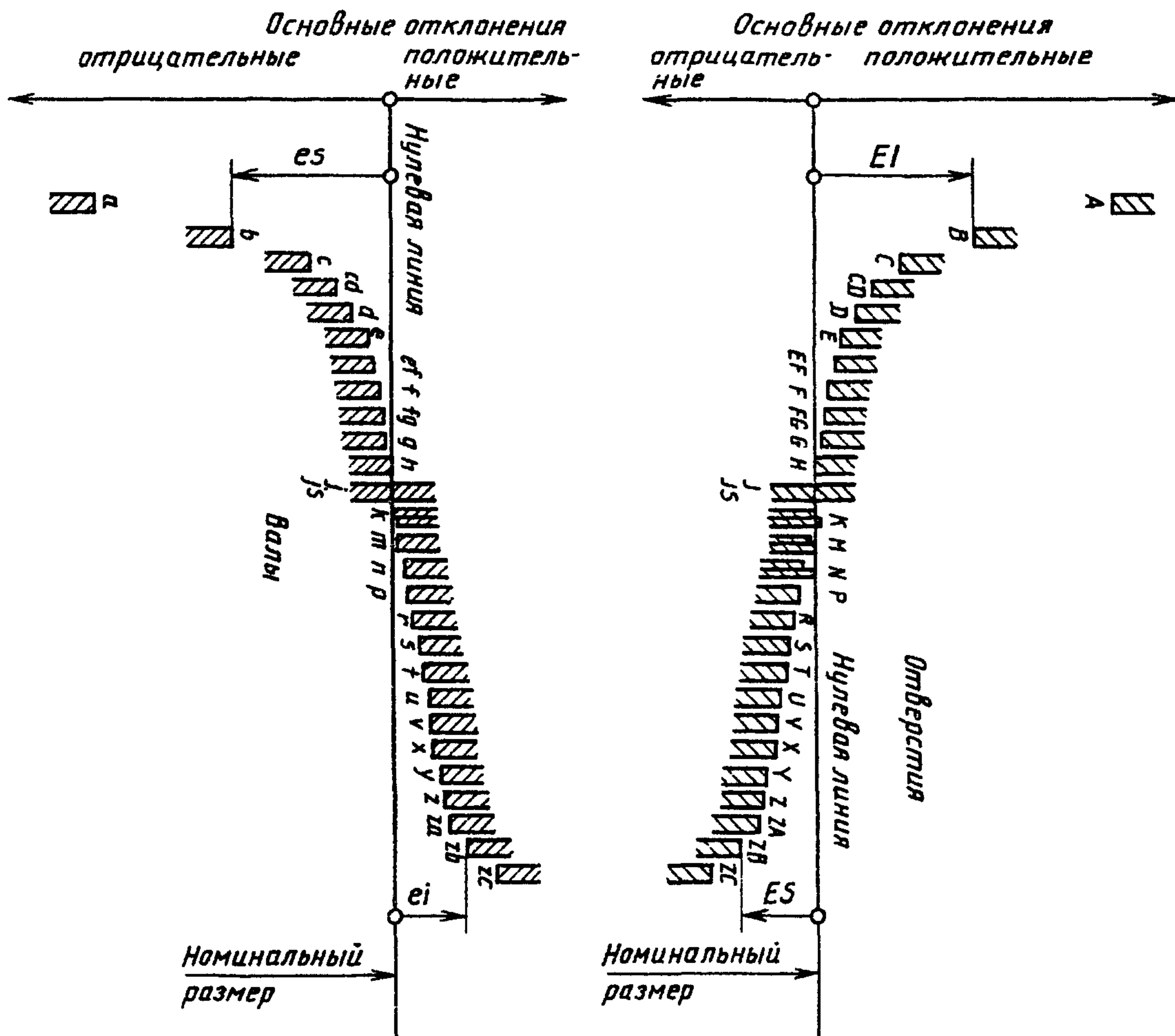


Черт. 11



Черт. 12

### Схема расположения и обозначения основных отклонений



Черт. 13

#### 1.3.2. Основные отклонения

Основные отклонения обозначают буквами латинского алфавита: прописными для отверстий (A . . . ZC) и строчными для валов (a . . . zc) (черт. 13).

#### 1.3.3. Поле допуска

Поле допуска обозначают сочетанием буквы (букв) основного отклонения и порядкового номера качества.

Например: g6, js7, H7, H11.

Обозначение поля допуска указывают после номинального размера элемента.

Например: 40g6, 40H7, 40H11.

В обоснованных случаях допускается обозначать поле допуска с основным отклонением «H» символом «+IT», с основным отклонением «h» — символом «-IT», с отклонениями «js» или «JS» — символом «±IT/2».

Например:  $+IT14$ ,  $-IT14$ ,  $\pm IT14/2$ .

#### 1.3.4. Посадка

Посадку обозначают дробью, в числителе которой указывают обозначение поля допуска отверстия, а в знаменателе — обозначение поля допуска вала.

Например:  $H7/g6$  или  $\frac{H7}{g6}$ .

Обозначение посадки указывают после номинального размера посадки.

Например:  $40H7/g6$  или  $40 \frac{H7}{g6}$ .

1.3.5. При использовании печатающего оборудования с ограниченным набором знаков (имеются только прописные или только строчные буквы, например телекс) обозначения полей допусков и посадок должны дополняться буквами  $H$  или  $h$  для отверстий,  $S$  или  $s$  — для валов.

Например: отверстие  $40H7$  обозначают  $H40H7$  или  $h40h7$ ; вал  $40g6$  обозначают  $S40G6$  или  $s40g6$ ; посадку  $40H7/g6$  обозначают  $H40H7/S40G6$  или  $h40h7/s40g6$ .

Примечание. Обозначения по данному пункту не предназначены для применения на чертежах.

#### 1.4. Интерпретация предельных размеров

Для отверстий — диаметр наибольшего правильного воображаемого цилиндра, который может быть вписан в отверстие так, чтобы плотно контактировать с наиболее выступающими точками поверхности на длине соединения (размер сопрягаемой детали идеальной геометрической формы, прилегающей к отверстию без зазора), не должен быть меньше, чем предел максимума материала. Дополнительно наибольший диаметр в любом месте отверстия, определенный путем двухточечного измерения, не должен быть больше, чем предел минимума материала.

Для валов — диаметр наименьшего правильного воображаемого цилиндра, который может быть описан вокруг вала так, чтобы плотно контактировать с наиболее выступающими точками поверхности на длине соединения (размер сопрягаемой детали идеальной геометрической формы, прилегающей к валу без зазора), не должен быть больше, чем предел максимума материала. Дополнительно наименьший диаметр в любом месте вала, определенный путем двухточечного измерения, не должен быть меньше, чем предел минимума материала.

Дополнительная информация к интерпретации предельных размеров приведена в приложении 2.

## 2. ДОПУСКИ

2.1. Настоящий стандарт устанавливает 20 квалитетов 01, 0, 1, 2 . . . 18.

Примечание. Квалитеты от 01 до 5 предназначены преимущественно для калибров.

2.2. Числовые значения допусков приведены в табл.1.

2.3. Интервалы номинальных размеров и формулы для расчета допусков приведены в приложении 1.

## 3. ОСНОВНЫЕ ОТКЛОНЕНИЯ

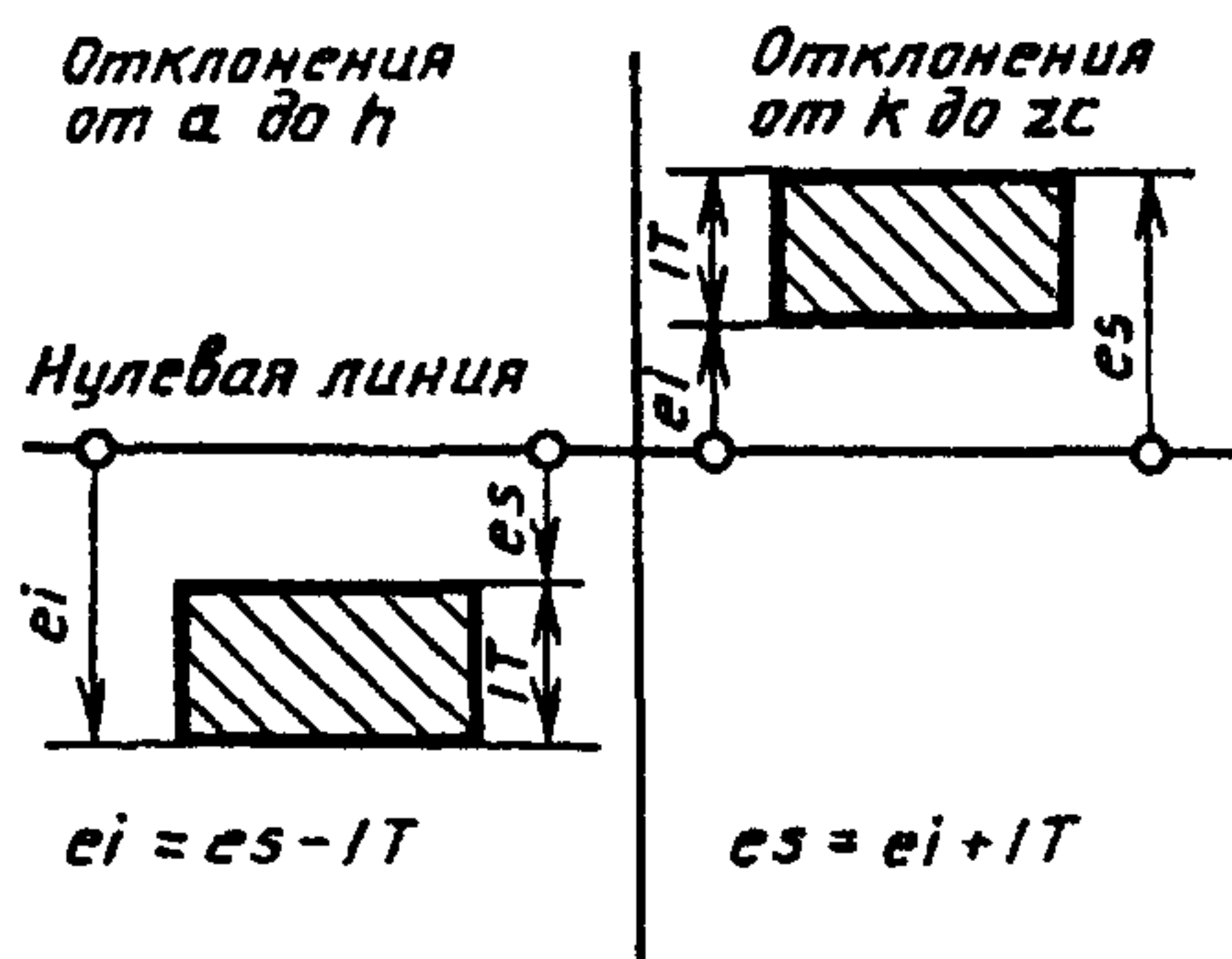
3.1. Числовые значения основных отклонений валов приведены в табл. 2.

3.2. Второе отклонение поля допуска вала определяется из основного отклонения и допуска  $IT$  (черт. 14).

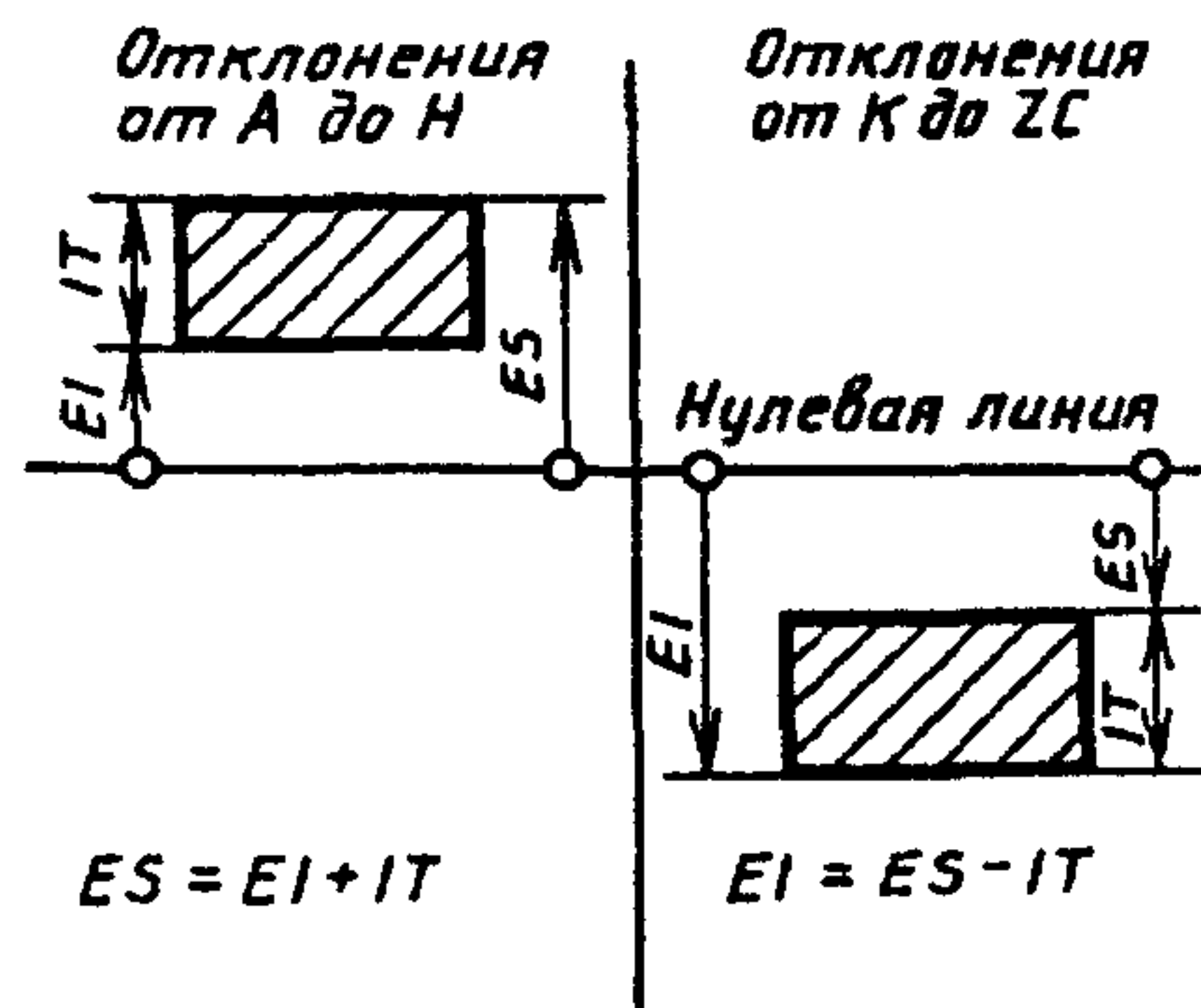
3.3. Числовые значения основных отклонений отверстий приведены в табл. 3.

3.4. Второе отклонение поля допуска отверстия определяется из основного отклонения и допуска  $IT$  (черт. 15).

3.5. Формулы для расчета основных отклонений приведены в приложении 1.



Черт. 14



Черт. 15

## Числовые значения допусков

Интервал номинальных размеров, мм		Квалитет																			
		01	0	1	2	3	4	5	6	7	8	9	10	11	12	13	14	15	16	17	18
Св.	До	мкм													мм						
			3	0,3	0,5	0,8	1,2	2	3	4	6	10	14	25	40	60	0,10	0,14	0,25	0,40	0,60
3	6	0,4	0,6	1	1,5	2,5	4	5	8	12	18	30	48	75	0,12	0,18	0,30	0,48	0,75	1,20	1,80
6	10	0,4	0,6	1	1,5	2,5	4	6	9	15	22	36	58	90	0,15	0,22	0,36	0,58	0,90	1,50	2,20
10	18	0,5	0,8	1,2	2	3	5	8	11	18	27	43	70	110	0,18	0,27	0,43	0,70	1,10	1,80	2,70
18	30	0,6	1	1,5	2,5	4	6	9	13	21	33	52	84	130	0,21	0,33	0,52	0,84	1,30	2,10	3,30
30	50	0,6	1	1,5	2,5	4	7	11	16	25	39	62	100	160	0,25	0,39	0,62	1,00	1,60	2,50	3,90
50	80	0,8	1,2	2	3	5	8	13	19	30	46	74	120	190	0,30	0,46	0,74	1,20	1,90	3,00	4,60
80	120	1	1,5	2,5	4	6	10	15	22	35	54	87	140	220	0,35	0,54	0,87	1,40	2,20	3,50	5,40
120	180	1,2	2	3,5	5	8	12	18	25	40	63	100	160	250	0,40	0,63	1,00	1,60	2,50	4,00	6,30
180	250	2	3	4,5	7	10	14	20	29	46	72	115	185	290	0,46	0,72	1,15	1,85	2,90	4,60	7,20
250	315	2,5	4	6	8	12	16	23	32	52	81	130	210	320	0,52	0,81	1,30	2,10	3,20	5,20	8,10
315	400	3	5	7	9	13	18	25	36	57	89	140	230	360	0,57	0,89	1,40	2,30	3,60	5,70	8,90
400	500	4	6	8	10	15	20	27	40	63	97	155	250	400	0,63	0,97	1,55	2,50	4,00	6,30	9,70
500	630	4,5	6	9	11	16	22	30	44	70	110	175	280	440	0,70	1,10	1,75	2,80	4,40	7,00	11,00
630	800	5	7	10	13	18	25	35	50	80	125	200	320	500	0,80	1,25	2,00	3,20	5,00	8,00	12,50
800	1000	5,5	8	11	15	21	29	40	56	90	140	230	360	560	0,90	1,40	2,30	3,60	5,60	9,00	14,00
1000	1250	6,5	9	13	18	24	34	46	66	105	165	260	420	660	1,05	1,65	2,60	4,20	6,60	10,50	16,50
1250	1600	8	11	15	21	29	40	54	78	125	195	310	500	780	1,25	1,95	3,10	5,00	7,80	12,50	19,50
1600	2000	9	13	18	25	35	48	65	92	150	230	370	600	920	1,50	2,30	3,70	6,00	9,20	15,00	23,00
2000	2500	11	15	22	30	41	57	77	110	175	280	440	700	1100	1,75	2,80	4,40	7,00	11,00	17,50	28,00
2500	3150	13	18	26	36	50	69	93	135	210	330	540	860	1350	2,10	3,30	5,40	8,60	13,50	21,00	33,00

П р и м е ч а н и е. Для размеров менее 1 мм квалитеты от 14 до 18 не применяют.



Числовые значения основных отклонений валов, мкм

Интервал размеров, мм		Основное отклонение													Для квалитетов				
		a <sup>1)</sup>	b <sup>1)</sup>	c	cd	d	e	ef	f	fg	g	h	js <sup>2)</sup>						
		Для всех квалитетов																	
Св.	До	Верхнее отклонение es											Нижнее отклонение ei						
—	3 <sup>1)</sup>	-270	-140	-60	-34	-20	-14	-10	-6	-4	-2	0			-2	-4	-6	0	0
3	6	-270	-140	-70	-46	-30	-20	-14	-10	-6	-4	0			-2	-4	—	+1	0
6	10	-280	-150	-80	-56	-40	-25	-18	-13	-8	-5	0			-2	-5	—	+1	0
10	14	-290	-150	-95	—	-50	-32	—	-16	—	-6	0	Предельные отклонения $= \pm \frac{IT_n}{2}$ , где <i>n</i> — порядковый номер квалитета	-3	-6	—	+1	0	
14	18																		
18	24	-300	-160	-110	—	-65	-40	—	-20	—	-7	0		-4	-8	—	+2	0	
24	30	-310	-170	-120	—	-80	-50	—	-25	—	-9	0		-5	-10	—	+2	0	
30	40																		
40	50	-320	-180	-130	—	-100	-60	—	-30	—	-10	0		-7	-12	—	+2	0	
50	65																		
65	80	-360	-200	-150	—	-120	-72	—	-36	—	-12	0		-9	-15	—	+3	0	
80	100																		
100	120	-410	-240	-180	—	-145	-85	—	-43	—	-14	0		-11	-18	—	+3	0	
120	140																		
140	160	-520	-280	-210	—	-170	-100	—	-50	—	-15	0		-13	-21	—	+4	0	
160	180																		
180	200	-660	-340	-240	—	-170	-100	—	-50	—	-15	0		-13	-21	—	+4	0	
200	225																		
225	250	-820	-420	-280	—	-170	-100	—	-50	—	-15	0	-13	-21	—	+4	0		

Интервал размеров, мм		Основное отклонение																								
		m <sup>3)</sup>	n	p	r	s	t	u	v	x	y	z	za	zb	zc											
		Для всех квалитетов																								
Св.	До	Нижнее отклонение e <sub>i</sub>																								
—	3 <sup>1)</sup>	+2	+4	+6	+10	+14	—	+18	—	+20	—	+26	+32	+40	+60											
3	6	+4	+8	+12	+15	+19	—	+23	—	+28	—	+35	+42	+50	+80											
6	10	+6	+10	+15	+19	+23	—	+28	—	+34	—	+42	+52	+67	+97											
10	14	+7	+12	+18	+23	+28	—	+33	—	+40	—	+50	+64	+90	+130											
14	18															+39	+45	—	+60	+77	+108	+150				
18	24	+8	+15	+22	+28	+35	—	+41	+47	+54	+63	+73	+98	+136	+188											
24	30															+41	+48	+55	+64	+75	+88	+118	+160	+218		
30	40	+9	+17	+26	+34	+43	+48	+60	+68	+80	+94	+112	+148	+200	+274											
40	50															+54	+70	+81	+97	+114	+136	+180	+242	+325		
50	65	+11	+20	+32	+41	+53	+66	+87	+102	+122	+144	+172	+226	+300	+405											
65	80															+43	+59	+75	+102	+120	+146	+174	+210	+274	+360	+480
80	100	+13	+23	+37	+51	+71	+91	+124	+146	+178	+214	+258	+335	+445	+585											
100	120															+54	+79	+104	+144	+172	+210	+254	+310	+400	+525	+690
120	140	+15	+27	+43	+63	+92	+122	+170	+202	+248	+300	+365	+470	+620	+800											
140	160															+65	+100	+134	+190	+228	+280	+340	+415	+535	+700	+900
160	180															+68	+108	+146	+210	+252	+310	+380	+465	+600	+780	+1000
180	200	+17	+31	+50	+77	+122	+166	+236	+284	+350	+425	+520	+670	+880	+1150											
200	225															+80	+130	+180	+258	+310	+385	+470	+575	+740	+960	+1250
225	250															+84	+140	+196	+284	+340	+425	+520	+640	+820	+1050	+1350
250	280	+20	+34	+56	+94	+158	+218	+315	+385	+475	+580	+710	+920	+1200	+1550											
280	315															+98	+170	+240	+350	+425	+525	+650	+790	+1000	+1300	+1700

Интервал размеров, мм		Основное отклонение																
		a <sup>1)</sup>	b <sup>1)</sup>	c	cd	d	e	ef	f	fg	g	h	js <sup>2)</sup>	j		k		
		Для всех квалитетов												Для квалитетов				
Св.	До	Верхнее отклонение es												Нижнее отклонение ei				
250	280	—920	—480	—300	—	—190	—110	—	—56	—	—17	0	Предельные отклонения $= \pm \frac{IT_n}{2}$ , где <i>n</i> — порядковый номер квалитета	—16	—26	—	+4	0
280	315	—1050	—540	—330	—	—210	—125	—	—62	—	—18	0		—18	—28	—	+4	0
315	355	—1200	—600	—360	—	—230	—135	—	—68	—	—20	0		—20	—32	—	+5	0
355	400	—1350	—680	—400	—	—260	—145	—	—76	—	—22	0		—	—	—	0	0
400	450	—1500	—760	—440	—	—290	—160	—	—80	—	—24	0		—	—	—	0	0
450	500	—1650	—840	—480	—	—320	—170	—	—86	—	—26	0		—	—	—	0	0
500	560	—	—	—520	—370	—350	—195	—	—98	—	—28	0		—	—	—	0	0
560	630	—	—	—580	—390	—390	—220	—	—110	—	—30	0		—	—	—	0	0
630	710	—	—	—640	—430	—430	—240	—	—120	—	—32	0		—	—	—	0	0
710	800	—	—	—700	—450	—480	—260	—	—130	—	—34	0		—	—	—	0	0
800	900	—	—	—780	—500	—520	—290	—	—145	—	—38	0		—	—	—	0	0
900	1000	—	—	—860	—520	—580	—350	—	—195	—	—28	0		—	—	—	0	0
1000	1120	—	—	—940	—580	—600	—390	—	—220	—	—30	0		—	—	—	0	0
1120	1250	—	—	—1050	—600	—720	—430	—	—240	—	—32	0		—	—	—	0	0
1250	1400	—	—	—1150	—660	—780	—480	—	—260	—	—34	0		—	—	—	0	0
1400	1600	—	—	—1300	—720	—820	—520	—	—290	—	—38	0		—	—	—	0	0
1600	1800	—	—	—1450	—780	—920	—580	—	—340	—	—42	0		—	—	—	0	0
1800	2000	—	—	—1600	—820	—980	—640	—	—380	—	—46	0		—	—	—	0	0
2000	2240	—	—	—1800	—920	—1050	—700	—	—420	—	—50	0		—	—	—	0	0
2240	2500	—	—	—2000	—980	—1150	—760	—	—460	—	—54	0		—	—	—	0	0
2500	2800	—	—	—2200	—1050	—1150	—820	—	—500	—	—58	0	—	—	—	0	0	
2800	3150	—	—	—2500	—1150	—1150	—880	—	—540	—	—62	0	—	—	—	0	0	

Интервал размеров, мм		Основное отклонение													
		m <sup>3)</sup>	n	p	r	s	t	u	v	x	y	z	za	zb	zc
		Для всех квалитетов													
Св.	До	Нижнее отклонение ei													
315	355	+21	+37	+62	+108	+190	+268	+390	+475	+590	+730	+900	+1150	+1500	+1900
355	400				+114	+208	+294	+435	+530	+660	+820	+1000	+1300	+1650	+2100
400	450	+23	+40	+68	+126	+232	+330	+490	+595	+740	+920	+1100	+1450	+1850	+2400
450	500				+132	+252	+360	+540	+660	+820	+1000	+1250	+1600	+2100	+2600
500	560	+26	+44	+78	+150	+280	+400	+600	+740	—	—	—	—	—	—
560	630				+155	+310	+450	+660	+820	—	—	—	—	—	—
630	710	+30	+50	+88	+175	+340	+500	+740	+920	—	—	—	—	—	—
710	800				+185	+380	+560	+840	+1000	—	—	—	—	—	—
800	900	+34	+56	+100	+210	+430	+620	+940	+1150	—	—	—	—	—	—
900	1000				+220	+470	+680	+1050	+1300	—	—	—	—	—	—
1000	1120	+40	+66	+120	+250	+520	+780	+1150	+1450	—	—	—	—	—	—
1120	1250				+260	+580	+840	+1300	+1600	—	—	—	—	—	—
1250	1400	+48	+78	+140	+300	+640	+960	+1450	+1800	—	—	—	—	—	—
1400	1600				+330	+720	+1050	+1600	+2000	—	—	—	—	—	—
1600	1800	+58	+92	+170	+370	+820	+1200	+1850	+2300	—	—	—	—	—	—
1800	2000				+400	+920	+1350	+2000	+2500	—	—	—	—	—	—
2000	2240	+68	+110	+195	+440	+1000	+1500	+2300	+2800	—	—	—	—	—	—
2240	2500				+460	+1100	+1650	+2500	+3100	—	—	—	—	—	—
2500	2800	+76	+135	+240	+550	+1250	+1900	+2900	+3500	—	—	—	—	—	—
2800	3150				+580	+1400	+2100	+3200	+3900	—	—	—	—	—	—

1) Основные отклонения a и b не предусмотрены для размеров менее 1 мм.

2) Для полей допусков от js7 до js11 нечетные числовые значения IT могут быть округлены до ближайшего меньшего четного числа, чтобы предельные отклонения  $\pm \frac{IT}{2}$  были выражены целым числом микрометров.

3) Специальный случай: поле допуска m7 предусмотрено лишь для размеров св. 3 мм.

## Числовые значения основных отклонений отверстий, мкм

Интервал размеров, мм		Основное отклонение											
		A <sup>1)</sup>	B <sup>1)</sup>	C	CD	D	E	EF	F	FG	G	H	JS <sup>2)</sup>
		Для всех квалитетов											
Св.	До	Нижнее отклонение EI											
—	3 <sup>1),5)</sup>	+270	+140	+60	+34	+20	+14	+10	+6	+4	+2	0	Предельные отклонения $= \pm \frac{IT_n}{2}$ , где $n$ — порядковый номер квалитета
3	6	+270	+140	+70	+46	+30	+20	+14	+10	+6	+4	0	
6	10	+280	+150	+80	+56	+40	+25	+18	+13	+8	+5	0	
10	14	+290	+150	+95	—	+50	+32	—	+16	—	+6	0	
14	18												
18	24	+300	+160	+110	—	+65	+40	—	+20	—	+7	0	
24	30												
30	40	+310	+170	+120	—	+80	+50	—	+25	—	+9	0	
40	50	+320	+180	+130									
50	65	+340	+190	+140	—	+100	+60	—	+30	—	+10	0	
65	80	+360	+200	+150									
80	100	+380	+220	+170	—	+120	+72	—	+36	—	+12	0	
100	120	+410	+240	+180									
120	140	+460	+260	+200	—	+145	+85	—	+43	—	+14	0	
140	160	+520	+280	+210									
160	180	+580	+310	+230	—	+170	+100	—	+50	—	+15	0	
180	200	+660	+340	+240									
200	225	+740	+380	+260	—	+170	+100	—	+50	—	+15	0	
225	250	+820	+420	+280									

Интервал размеров, мм		Основное отклонение										Для квалитетов св. 7-го							
		J		K <sup>3)</sup>		M <sup>3),4)</sup>		N <sup>3),5)</sup>		P до ZC <sup>3)</sup>						P	R	S	T
		Для квалитетов														Для квалитетов св. 7-го			
		6	7	8	до 8	св. 8	до 8	св. 8	до 8	св. 8	до 7								
Св.	До	Верхнее отклонение ES																	
—	3 <sup>1),5)</sup>	+2	+4	+6	0	0	−2	−2	−4	−4	Отклонения как для квалитетов св. 7-го, увеличенные на Δ	−6	−10	−14					
3	6	+5	+6	+10	−1+Δ	—	−4+Δ	−4	−8+Δ	0		−12	−15	−19					
6	10	+5	+8	+12	−1+Δ	—	−6+Δ	−6	−10+Δ	0		−15	−19	−23					
10	14	+6	+10	+15	−1+Δ	—	−7+Δ	−7	−12+Δ	0		−18	−23	−28					
14	18																		
18	24	+8	+12	+20	−2+Δ	—	−8+Δ	−8	−15+Δ	0		−22	−28	−35					
24	30													−41					
30	40	+10	+14	+24	−2+Δ	—	−9+Δ	−9	−17+Δ	0		−26	−34	−43	−48				
40	50													−54					
50	65	+13	+18	+28	−2+Δ	—	−11+Δ	−11	−20+Δ	0		−32	−41	−53	−66				
65	80													−75					
80	100	+16	+22	+34	−3+Δ	—	−13+Δ	−13	−23+Δ	0		−37	−51	−71	−91				
100	120													−104					
120	140	+18	+26	+41	−3+Δ	—	−15+Δ	−15	−27+Δ	0		−43	−63	−92	−122				
140	160												−134						
160	180												−146						
180	200	+22	+30	+47	−4+Δ	—	−17+Δ	−17	−31+Δ	0	−50	−77	−122	−166					
200	225											−180							
225	250											−196							

Интервал размеров, мм		Основное отклонение								Δ, мкм					
		U	V	X	Y	Z	ZA	ZB	ZC						
		Для квалитетов св. 7-го								Для квалитетов					
Св.	До	Верхнее отклонение ES								3	4	5	6	7	8
—	3 <sup>1),5)</sup>	—18		—20		—26	—32	—40	—60	0	0	0	0	0	0
3	6	—23		—28		—35	—42	—50	—80	1	1,5	1	3	4	6
6	10	—28		—34		—42	—52	—67	—97	1	1,5	2	3	6	7
10	14	—33		—40		—50	—64	—90	—130	1	2	3	3	7	9
14	18		—39	—45		—60	—77	—108	—150						
18	24	—41	—47	—54	—63	—73	—98	—136	—188	1,5	2	3	4	8	12
24	30	—48	—55	—64	—75	—88	—118	—160	—218						
30	40	—60	—68	—80	—94	—112	—148	—200	—274	1,5	3	4	5	9	14
40	50	—70	—81	—97	—114	—136	—180	—242	—325						
50	65	—87	—102	—122	—144	—172	—226	—300	—405	2	3	5	6	11	16
65	80	—102	—120	—146	—174	—210	—274	—360	—480						
80	100	—124	—146	—178	—214	—258	—335	—445	—585	2	4	5	7	13	19
100	120	—144	—172	—210	—254	—310	—400	—525	—690						
120	140	—170	—202	—248	—300	—365	—470	—620	—800	3	4	6	7	15	23
140	160	—190	—228	—280	—340	—415	—535	—700	—900						
160	180	—210	—252	—310	—380	—465	—600	—780	—1000						
180	200	—236	—284	—350	—425	—520	—670	—880	—1150	3	4	6	9	17	26
200	225	—258	—310	—385	—470	—575	—740	—960	—1250						
225	250	—284	—340	—425	—520	—640	—820	—1050	—1350						

Интервал размеров, мм		Основное отклонение										
		A <sup>1)</sup>	B <sup>1)</sup>	C	CD	D	E	EF	F	FG	G	H
		Для всех качеств										
Св.	До	Нижнее отклонение EI										
250	280	+920	+480	+300	—	+190	+110	—	+56	—	+17	0
280	315	+1050	+540	+330								
315	355	+1200	+600	+360	—	+210	+125	—	+62	—	+18	0
355	400	+1350	+680	+400								
400	450	+1500	+760	+440	—	+230	+135	—	+68	—	+20	0
450	500	+1650	+840	+480								
500	560	—	—	+520	+370	+260	+145	—	+76	—	+22	0
560	630			+580	+390							
630	710	—	—	+640	+430	+290	+160	—	+80	—	+24	0
710	800			+700	+450							
800	900	—	—	+780	+500	+320	+170	—	+86	—	+26	0
900	1000			+860	+520							
1000	1120	—	—	+940	+580	+350	+195	—	+98	—	+28	0
1120	1250			+1050	+600							
1250	1400	—	—	+1150	+660	+390	+220	—	+110	—	+30	0
1400	1600			+1300	+720							
1600	1800	—	—	+1450	+780	+430	+240	—	+120	—	+32	0
1800	2000			+1600	+820							
2000	2240	—	—	+1800	+920	+480	+260	—	+130	—	+34	0
2240	2500			+2000	+980							
2500	2800	—	—	+2200	+1050	+520	+290	—	+145	—	+38	0
2800	3150			+2500	+1150							

Предельные отклонения =  $\pm \frac{IT_n}{2}$ ,  
где  $n$  — порядковый номер качества



Интервал размеров, мм		Основное отклонение										Для квалитетов св. 7-го							
		J		K <sup>3)</sup>		M <sup>3),4)</sup>		N <sup>3),5)</sup>		P до ZC <sup>3)</sup>						P	R	S	T
		Для квалитетов														Для квалитетов св. 7-го			
		6	7	8	до 8	св. 8	до 8	св. 8	до 8	св. 8	до 7								
Св.	До	Верхнее отклонение ES										Отклонения как для квалитетов св. 7-го, увеличенные на Δ							
250	280	+25	+36	+55	-4+Δ	—	-20+Δ	-20	-34+Δ	0	-56					-94	-158	-218	
280	315										-98					-170	-240		
315	355	+29	+39	+60	-4+Δ	—	-21+Δ	-21	-37+Δ	0	-62					-108	-190	-268	
355	400										-114					-208	-294		
400	450	+33	+43	+66	-5+Δ	—	-23+Δ	-23	-40+Δ	0	-68					-126	-232	-330	
450	500										-132					-252	-360		
500	560	—	—	—	0	—	-26	-44			-78					-150	-280	-400	
560	630										-155					-310	-450		
630	710	—	—	—	0	—	-30	-50			-88					-175	-340	-500	
710	800										-185					-380	-560		
800	900	—	—	—	0	—	-34	-56			-100					-210	-430	-620	
900	1000										-220					-470	-680		
1000	1120	—	—	—	0	—	-40	-66			-120					-250	-520	-780	
1120	1250										-260					-580	-840		
1250	1400	—	—	—	0	—	-48	-78			-140					-300	-640	-960	
1400	1600										-330					-720	-1050		
1600	1800	—	—	—	0	—	-58	-92			-170					-370	-820	-1200	
1800	2000										-400					-920	-1350		
2000	2240	—	—	—	0	—	-68	-110			-195					-440	-1000	-1500	
2240	2500										-460	-1100	-1650						
2500	2800	—	—	—	0	—	-76	-135			-240	-550	-1250	-1900					
2800	3150										-580	-1400	-2100						

Интервал размеров, мм		Основное отклонение								Δ, мкм					
		U	V	X	Y	Z	ZA	ZB	ZC						
		Для квалитетов св. 7-го								Для квалитетов					
Св.	До	Верхнее отклонение ES								3	4	5	6	7	8
250	280	-315	-385	-475	-580	-710	-920	-1200	-1550	4	4	7	9	20	29
280	315	-350	-425	-525	-650	-790	-1000	-1300	-1700	4	4	7	9	20	29
315	355	-390	-475	-590	-730	-900	-1150	-1500	-1900	4	5	7	11	21	32
355	400	-435	-530	-660	-820	-1000	-1300	-1650	-2100	4	5	7	11	21	32
400	450	-490	-595	-740	-920	-1100	-1450	-1850	-2400	5	5	7	13	23	34
450	500	-540	-660	-820	-1000	-1250	-1600	-2100	-2600	5	5	7	13	23	34
500	560	-600	-740	—	—	—	—	—	—	—	—	—	—	—	—
560	630	-660	-820	—	—	—	—	—	—	—	—	—	—	—	—
630	710	-740	-920	—	—	—	—	—	—	—	—	—	—	—	—
710	800	-840	-1000	—	—	—	—	—	—	—	—	—	—	—	—
800	900	-940	-1150	—	—	—	—	—	—	—	—	—	—	—	—
900	1000	-1050	-1300	—	—	—	—	—	—	—	—	—	—	—	—
1000	1120	-1150	-1450	—	—	—	—	—	—	—	—	—	—	—	—
1120	1250	-1300	-1600	—	—	—	—	—	—	—	—	—	—	—	—
1250	1400	-1450	-1800	—	—	—	—	—	—	—	—	—	—	—	—
1400	1600	-1600	-2000	—	—	—	—	—	—	—	—	—	—	—	—
1600	1800	-1850	-2300	—	—	—	—	—	—	—	—	—	—	—	—
1800	2000	-2000	-2500	—	—	—	—	—	—	—	—	—	—	—	—
2000	2240	-2300	-2800	—	—	—	—	—	—	—	—	—	—	—	—
2240	2500	-2500	-3100	—	—	—	—	—	—	—	—	—	—	—	—
2500	2800	-2900	-3500	—	—	—	—	—	—	—	—	—	—	—	—
2800	3150	-3200	-3900	—	—	—	—	—	—	—	—	—	—	—	—

1) Основные отклонения A и B не предусмотрены для размеров менее 1 мм.

2) Для полей допусков от JS7 до JS11 нечетные числовые значения IT могут быть округлены до ближайшего меньшего четного числа, чтобы предельные отклонения  $\pm \frac{IT}{2}$  были выражены целым числом микрометров.

3) Для определения значений отклонений K, M и N до 8-го квалитета (включ.) и отклонений от P до ZC до 7-го квалитета (включ.) следует использовать значения Δ в графах справа.

4) Специальные случаи: для поля допуска M6 в интервале размеров от 250 до 315 мм ES = -9 мкм (вместо -11 мкм); поле допуска M8 предусмотрено лишь для размеров св. 3 мм.

5) Основное отклонение N для квалитетов до 8-го не предусмотрено для размеров менее 1 мм.

**ИНТЕРВАЛЫ НОМИНАЛЬНЫХ РАЗМЕРОВ, ФОРМУЛЫ ДЛЯ РАСЧЕТА ДОПУСКОВ И ОСНОВНЫХ ОТКЛОНЕНИЙ, ПРАВИЛА ОКРУГЛЕНИЯ ЧИСЛОВЫХ ЗНАЧЕНИЙ****1. Интервалы номинальных размеров**

Интервалы номинальных размеров, принятые в данной системе допусков и посадок, приведены в табл. 4.

Для размеров до 500 мм установлены промежуточные интервалы для валов с основными отклонениями от «а» до «с» и от «г» до «zc», для отверстий с основными отклонениями от «А» до «С» и от «R» до «ZC».

Для размеров св. 500 до 3150 мм установлены промежуточные интервалы для валов с основными отклонениями «с», «cd» и от «г» до «v», для отверстий с основными отклонениями «С», «CD» и от «R» до «V».

**2. Формулы для расчета допусков**

Формулы для расчета допусков приведены в табл. 5.

**3. Округление числовых значений допусков**

3.1. Числовые значения допусков для квалитетов до 11-го включ., рассчитанные по формулам п. 2 настоящего приложения, округлены в соответствии с табл. 6.

3.2. Значения допусков в квалитетах грубее 11-го, рассчитанные в соответствии с примечанием 4 к табл. 5, не требуют округления, т. к. они получены из округленных значений допусков для квалитетов от 7 до 11-го.

Таблица 4

Интервалы номинальных размеров, мм

Основной интервал		Промежуточный интервал		Основной интервал		Промежуточный интервал	
Св.	До	Св.	До	Св.	До	Св.	До
—	3	—	—	250	315	250 280	280 315
3	6	—	—	315	400	315 355	355 400
6	10	—	—	400	500	400 450	450 500
10	18	10 14	14 18	500	630	500 560	560 630
18	30	18 24	24 30	630	800	630 710	710 800
30	50	30 40	40 50	800	1000	800 900	900 1000
50	80	50 65	65 80	1000	1250	1000 1120	1120 1250
80	120	80 100	100 120	1250	1600	1250 1400	1400 1600
120	180	120 140 160	140 160 180	1600	2000	1600 1800	1800 2000
				2000	2500	2000 2240	2240 2500
180	250	180 200 225	200 225 250	2500	3150	2500 2800	2800 3150

## Формулы для расчета допусков

Квалитет		01	0	1	2	3	4	5	6	7	8	9	10	11	12	13	14	15	16	17	18
Число единиц допуска $k$		—	—	—	2,7	3,7	5	7	10	16	25	40	64	100	160	250	400	640	1000	1600	2500
Значение допуска для номинальных размеров, мкм	До 500 мм	$0,3+0,008D$	$0,5+0,012D$	$0,8+0,020D$	$k \cdot i$ , где $i = 0,45 \sqrt[3]{D} + 0,001 D$																
	Св. 500 до 3150 мм	$1 \cdot 1$	$\sqrt{2} \cdot 1$	$2 \cdot 1$	$k \cdot I$ , где $I = 0,004D+2,1$																

## Примечания

1.  $D$  — среднее геометрическое из крайних значений каждого интервала номинальных размеров в миллиметрах. Для интервала до 3 мм принимают  $D = \sqrt{3}$ .

2. Значения  $k$ , начиная с квалитета 5, приблизительно соответствуют геометрической прогрессии с коэффициентом 1,6.

3. Значения допусков для квалитетов 2, 3 и 4 приблизительно являются членами геометрической прогрессии, первым и последним членами которой являются значения допусков квалитетов 1 и 5.

4. Начиная с квалитета 6, значение допуска умножают на 10 при переходе с данного квалитета на пять квалитетов грубее (за исключением значения 7,5, округляемого до 8 для 6-го квалитета в интервале размеров от 3 до 6 мм, см. табл. 1). Это правило действительно и для допусков грубее квалитета 18.

Например,  $IT20 = IT15 \cdot 10$ .

## Округление значений допусков до 11-го качества включ.

МКМ			
Значение, рассчитанное по формуле табл. 5		Округление с кратностью	
Св.	До	Для размеров до 500 мм	Для размеров св. 500 до 3150 мм
0	60	1	1
60	100	1	2
100	200	5	5
200	500	10	10
500	1000	—	20
1000	2000	—	50
2000	5000	—	100
5000	10000	—	200
10000	20000	—	500
20000	50000	—	1000

П р и м е ч а н и е. Для улучшения градации некоторые значения округлены иначе.

## 4. Формулы для расчета основных отклонений

## 4.1. Основные отклонения валов

Основные отклонения валов рассчитаны по формулам, приведенным в табл. 7. Основным отклонением для валов от «а» до «h» является верхнее отклонение, для валов от «j» до «zc» — нижнее отклонение. У вала «js» нижнее основное отклонение не предусмотрено.

## 4.2. Основные отклонения отверстий

Основные отклонения отверстий рассчитаны по табл. 7 на основе верхнего отклонения es или нижнего отклонения ei вала того же обозначения в соответствии с общим или специальным правилами.

## 4.2.1. Общее правило:

$EI = -es$  . . . для отверстий с основными отклонениями от А до Н;

$ES = -ei$  . . . для отверстий с основными отклонениями от J до ZC.

Данное правило действительно для всех отклонений, за исключением:

- отклонений, на которые распространяется специальное правило (см. п. 4.2.2);
- отверстий от N9 до N16 для размеров св. 3 до 500 мм, у которых основное отклонение равно нулю.

## 4.2.2. Специальное правило

$$ES = -ei + \Delta,$$

где  $\Delta$  — разность  $IT_n - IT_{n-1}$  между допуском рассматриваемого качества  $IT_n$  и допуском ближайшего более точного качества  $IT_{n-1}$ .

Настоящее правило действительно для интервалов размеров св. 3 до 500 мм:

- для отверстий с основными отклонениями J, K, M, N до 8-го качества включ.;
- для отверстий с основными отклонениями от P до ZC до 7-го качества включ.

П р и м е ч а н и е. Указанные правила сформулированы на основе следующих принципов:

1) общее правило — основное отклонение отверстия должно быть симметрично относительно нулевой линии основному отклонению вала того же буквенного обозначения;

2) специальное правило — основное отклонение отверстия должно быть таким, чтобы две соответствующие друг другу посадки в системе отверстия и в системе вала, в которых отверстие данного качества соединяется с валом ближайшего более точного качества, например H7/p6 и P7/h6, обеспечивали идентичные зазоры или натяги (черт. 16).

Формулы основных отклонений валов и отверстий для размеров до 3150 мм

Номинальный размер, мм		Вал			Формула <sup>1)</sup>	Отверстие			Номинальный размер, мм	
Св.	До	Основное отклонение	Знак	Обозначение		Обозначение	Знак	Основное отклонение <sup>2)</sup>	Св.	До
0	120	a	—	es	$265+1,3D$	EI	+	A	0	120
120	500				$3,5D$				120	500
0	160	b	—	es	$\approx 140+0,85D$	EI	+	B	0	160
160	500				$\approx 1,8D$				160	500
0	40	c	—	es	$52D^{0,2}$	EI	+	C	0	40
640	3150				$95+0,8D$				40	3150
0	10	cd	—	es	Среднее геометрическое значение C, c и D, d	EI	+	CD	0	10
500	3150								500	3150
0	3150	d	—	es	$16D^{0,44}$	EI	+	D	0	3150
0	3150	e	—	es	$11D^{0,41}$	EI	+	E	0	3150
0	10	ef	—	es	Среднее геометрическое значение E, e и F, f	EI	+	EF	0	10
0	3150								f	—
0	10	fg	—	es	Среднее геометрическое значение F, f и G, g	EI	+	FG	0	10
0	3150								g	—
0	3150	h		es	Отклонение = 0	EI		H	0	3150
		j			Нет формулы <sup>3)</sup>			J		
0	3150	js	+	es	$0,5IT_n$	EI	+	JS	0	3150
			—	ei						
0	500 <sup>4</sup>	k	+	ei	$0,6 \sqrt[3]{D}$	ES	—	K	0	500 <sup>4</sup>
500	3150								Отклонение = 0	500
0	500	m	+	ei	IT7—IT6	ES	—	M	0	500
500	3150								$0,024D+12,6$	500
0	500	n	+	ei	$5D^{0,34}$	ES	—	N	0	500
500	3150								$0,04D+21$	500
0	500	p	+	ei	IT7+(0÷5)	ES	—	P	0	500
500	3150								$0,072D+37,8$	500
0	3150	r	+	ei	Среднее геометрическое значение P, p и S, s	ES	—	R	0	3150
0	50	s	+	ei	IT8+(1+4)	ES	—	S	0	50
50	3150								$IT7+0,4D$	50
24	3150	t	+	ei	$IT7+0,63D$	ES	—	T	24	3150
0	3150	u	+	ei	$IT7+D$	ES	—	U	0	3150
14	3150	v	+	ei	$IT7+1,25D$	ES	—	V	14	3150
0	500	x	+	ei	$IT7+1,6D$	ES	—	X	0	500
18	500	y	+	ei	$IT7+2D$	ES	—	Y	18	500

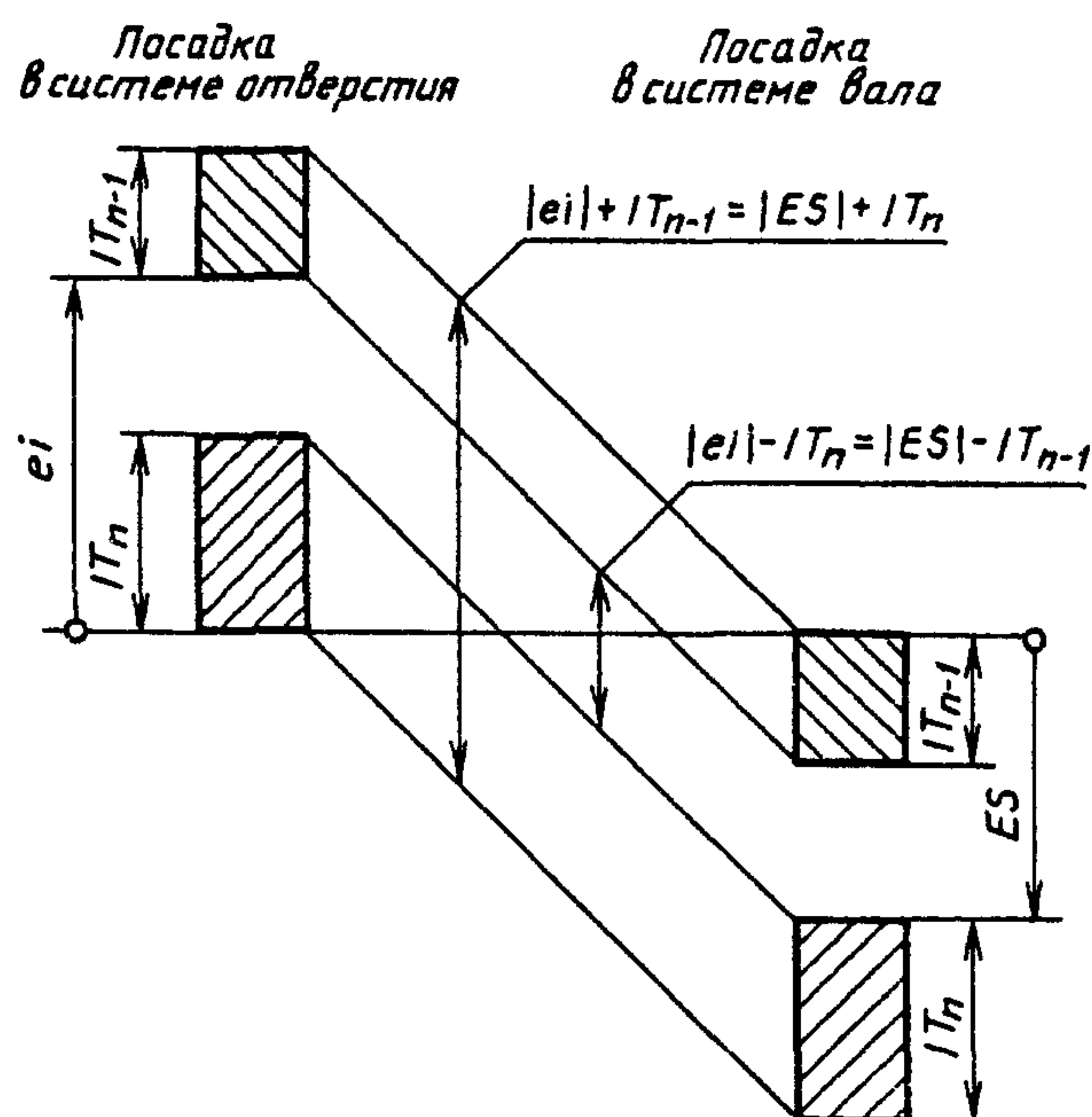
Номинальный размер, мм		Вал			Формула <sup>1)</sup>	Отверстие			Номинальный размер, мм	
Св.	До	Основное отклонение	Знак	Обозначение		Обозначение	Знак	Основное отклонение <sup>2)</sup>	Св.	До
0	500	<i>z</i>	+	<i>ei</i>	$IT7+2,5D$	ES	—	Z	0	500
0	500	<i>za</i>	+	<i>ei</i>	$IT8+3,15D$	ES	—	ZA	0	500
0	500	<i>zb</i>	+	<i>ei</i>	$IT9+4D$	ES	—	ZB	0	500
0	500	<i>zc</i>	+	<i>ei</i>	$IT10+5D$	ES	—	ZC	0	500

<sup>1)</sup> Основные отклонения в микрометрах, *D* — в миллиметрах (см. примечание 1 к табл. 5).

<sup>2)</sup> См. также специальное правило и область его применения по п. 4.2.2 настоящего приложения.

<sup>3)</sup> Значения в табл. 2—3.

<sup>4)</sup> Формула распространяется только на качества от 4 до 7-го включ.; основные отклонения *k* и *K* для всех остальных качеств равны нулю.



Черт. 16

## 5. Округление числовых значений основных отклонений

5.1. Числовые значения основных отклонений округлены в соответствии с табл. 8.

## Округление значений основных отклонений

мкм

Значение, рассчитанное по формулам табл. 7		Округление с кратностью		
		Для размеров до 500 мм		Для размеров св. 500 до 3150 мм
		Для основных отклонений		
Св.	До	От а до g, от А до G	От k до zc, от К до ZC	От с до v, от С до V
5	45	1	1	1
45	60	2	1	1
60	100	5	1	1
100	200	5	2	5
200	300	10	2	10
300	500	10	5	10
500	560	10	5	20
560	600	20	5	20
600	800	20	10	20
800	1000	20	20	20
1000	2000	50	50	50
2000	5000	—	100	100
5000	10000	—	—	200
10000	20000	—	—	500

П р и м е ч а н и е. Для улучшения градации некоторые значения основных отклонений округлены иначе.

5.2. Значения отклонений, полученные как сумма или разность округленных значений, вторичному округлению не подлежат.



### ДОПОЛНИТЕЛЬНАЯ ИНФОРМАЦИЯ К ИНТЕРПРЕТАЦИИ ПРЕДЕЛЬНЫХ РАЗМЕРОВ

1. Для элементов деталей, не образующих посадки, можно допустить отклонение от интерпретации предельных размеров по п. 1.4 настоящего стандарта. В этих случаях предельные размеры ограничивают действительные размеры, определенные путем двухточечного измерения в любом месте элемента.

2. При использовании зарубежных чертежей и других технических документов интерпретация предельных размеров зависит от того, содержит ли чертеж ссылку на международный стандарт ИСО 8015 или нет.

При наличии ссылки типа «Tolerancing ISO 8015» («Нанесение допусков по ИСО 8015») предельные размеры интерпретируют в соответствии с п. 1.4 настоящего стандарта, если размер с предельными отклонениями дополнен символом  $\text{E}$ , например 40H7  $\text{E}$ , 40g6  $\text{E}$ , и в соответствии с п. 1 настоящего приложения, если символ  $\text{E}$  не указан.

При отсутствии в чертежах ссылки на ИСО 8015 предельные размеры интерпретируют в соответствии с п. 1.4 настоящего стандарта.

Указанные правила соответствуют ИСО 286-1—88.

**ИНФОРМАЦИОННЫЕ ДАННЫЕ**

- 1. РАЗРАБОТАН И ВНЕСЕН** Министерством станкостроительной и инструментальной промышленности СССР
- 2. УТВЕРЖДЕН И ВВЕДЕН В ДЕЙСТВИЕ** Постановлением Государственного комитета СССР по стандартам от 11.04.89 № 983
- 3. ВЗАМЕН** ГОСТ 25346—82
- 4. Стандарт полностью соответствует** СТ СЭВ 145—88
- 5. Стандарт соответствует** международному стандарту ИСО 286-1—88
- 6. ВЗАМЕН** ГОСТ 25346—82
- 7. ИЗДАНИЕ** (март 2001 г.) с поправками (ИУС 1—91, 5—92)

Редактор *В.П. Огурцов*  
Технический редактор *Н.С. Гришанова*  
Корректор *Т.И. Кононенко*  
Компьютерная верстка *С.В. Рябовой*

Изд. лиц. № 02354 от 14.07.2000. Сдано в набор 28.03.2001. Подписано в печать 18.04.2001. Усл.печ.л. 3,26. Уч.-изд.л. 2,45.  
Тираж 400 экз. С 774. Зак. 441.

---

ИПК Издательство стандартов, 107076, Москва, Колодезный пер., 14.  
Набрано в Издательстве на ПЭВМ  
Филиал ИПК Издательство стандартов — тип. "Московский печатник", 103062, Москва, Лялин пер., 6.  
Плр № 080102